

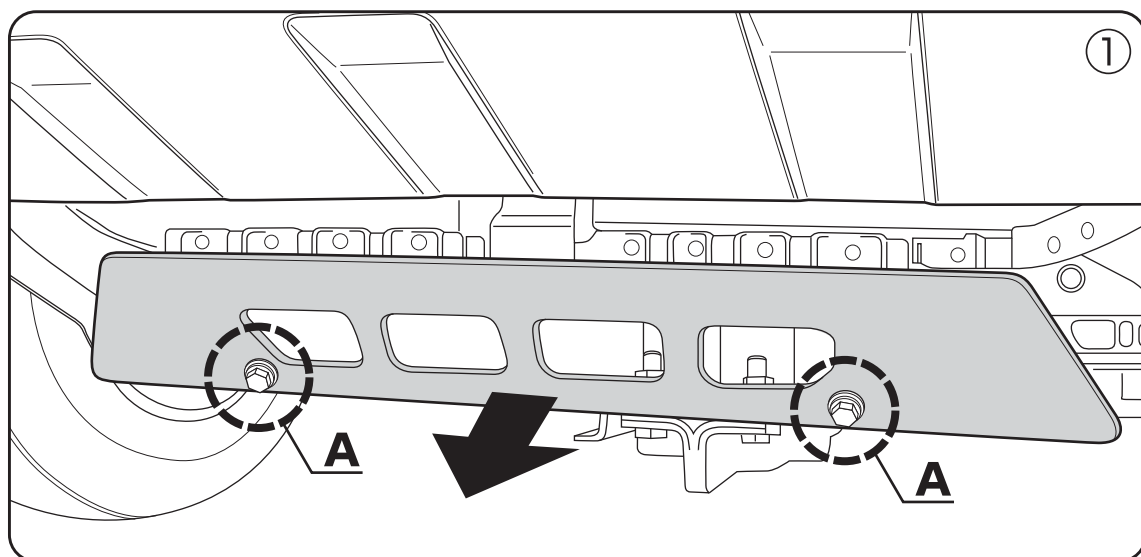
## MADLYS

# アンダーガード取付説明書

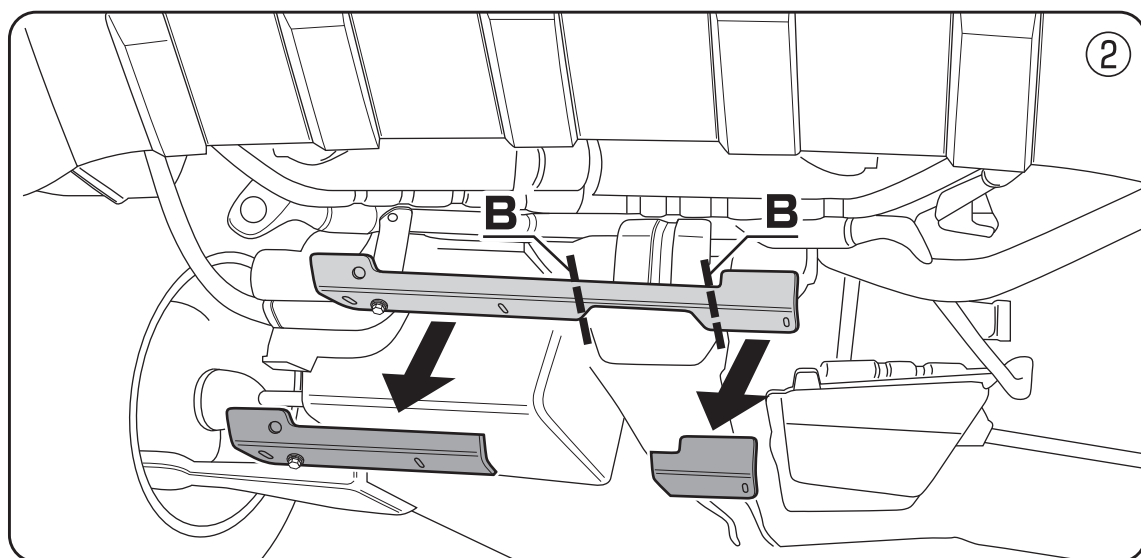
このたびはMADLYS製品をお買い上げいただきましてありがとうございます。  
下記イラストを参考に商品の取付を行ってください。  
事故や破損につながる可能性がありますので、説明書以外の場所への取付や使用をしないでください。

## 取り付け前の準備作業

### ハートランド製リフトアップキット装着車限定



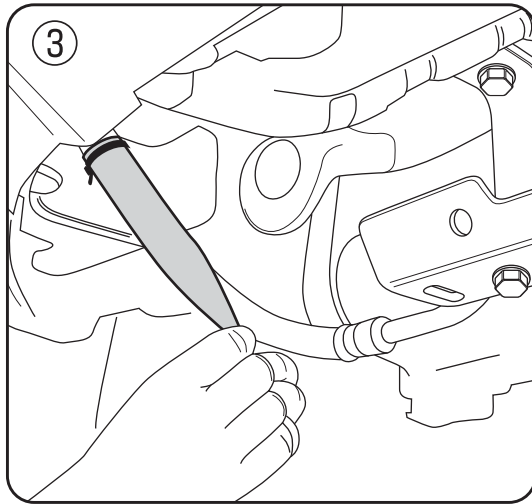
① Aの位置のボルト&ナットを緩め、プレートを取り外します。



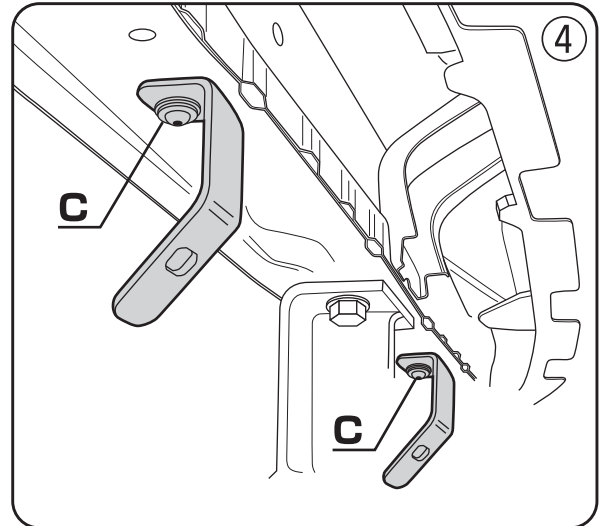
② 先ほど取り外したステーが装着されていたステーをBの位置でカットします。  
(純正メンバーのサイズに合わせた位置) カットした部分は取り外します。

**以上で準備作業完了となります。**

## 取り付け作業

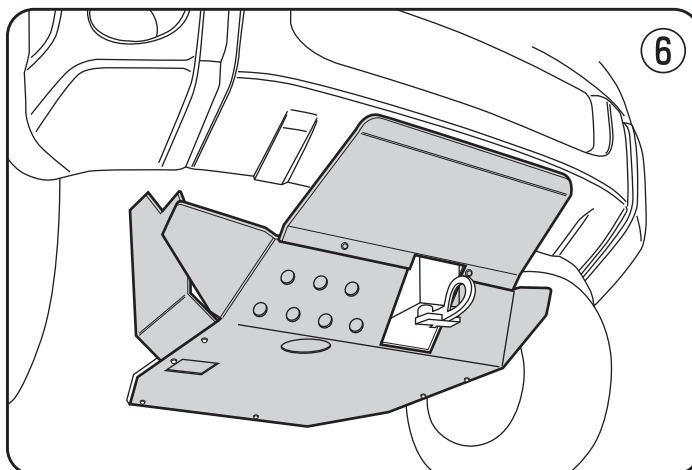
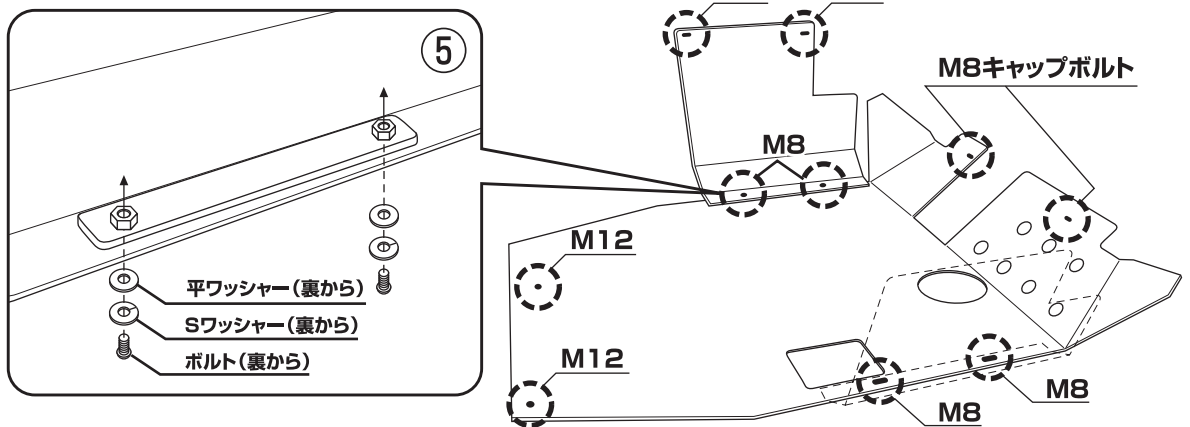


- ③ ホースに付属ゴムでカバーを装着し、  
タイラップで固定します。



- ④ フロントメンバー下部、Cの位置にステーを  
取り付けます。(左右共通)

- ⑤ 各箇所をボルト/ボルト&ナットで車体に仮止めします。



- ⑥ 各箇所を締め付けて完成です。