

MADLYS

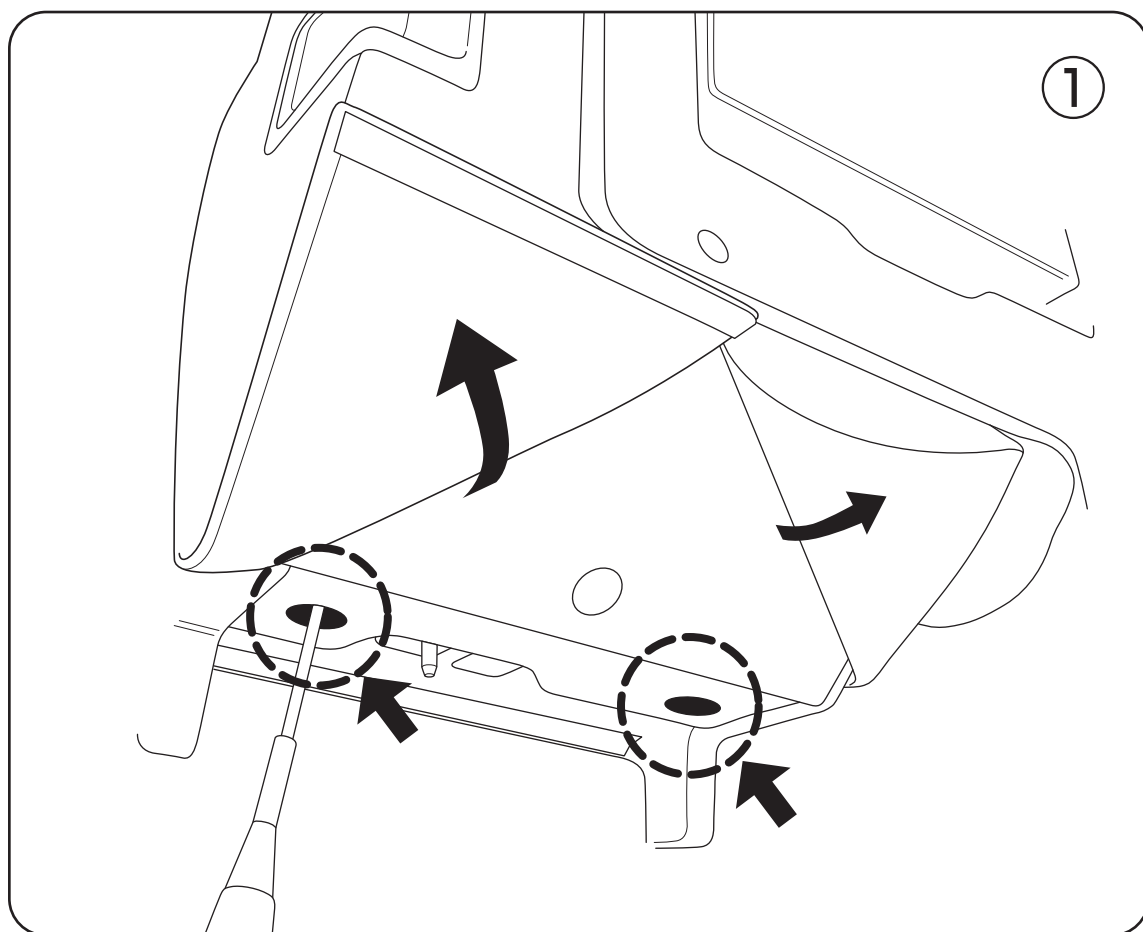
簡単シート着脱キット 取付説明書

デリカD:5

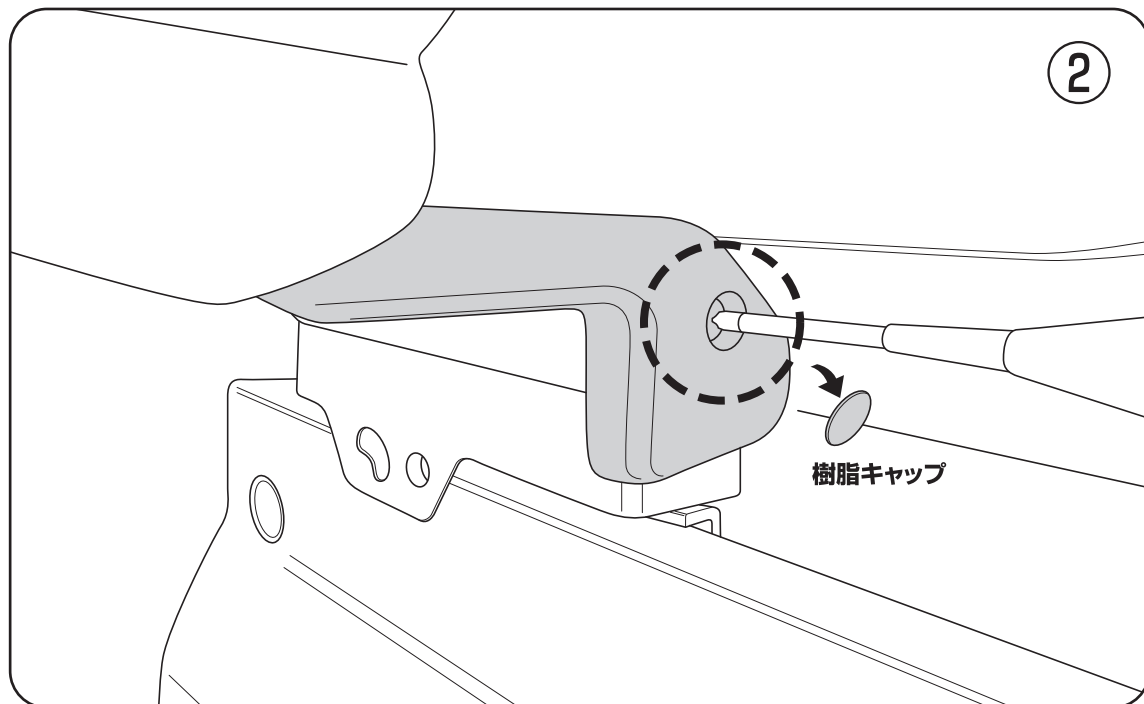
このたびはMADLYS製品をお買い上げいただきましてありがとうございます。
下記イラストを参考に商品の取付を行ってください。事故や破損につながる可能性がありますので、
説明書以外の場所への取付や使用をしないでください。

各作業は運転席側・助手席側共に同じです。

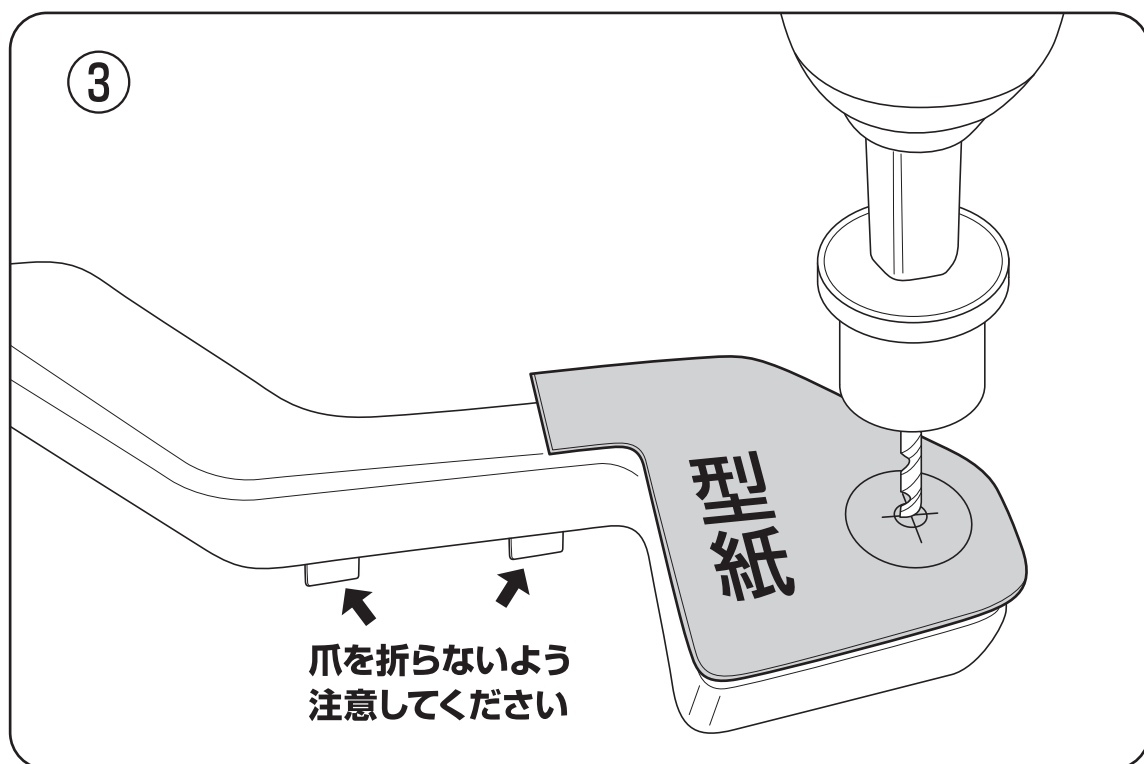
運転席側をベースに説明いたしますので両方共に同作業を行ってください。



- ① シートを跳ね上げ、ドライバーでパネルを止めている2か所のビスを取り外し
パネルを取り外します。

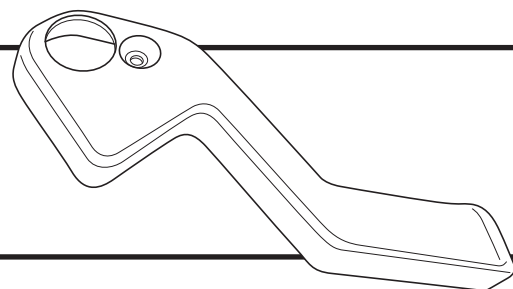


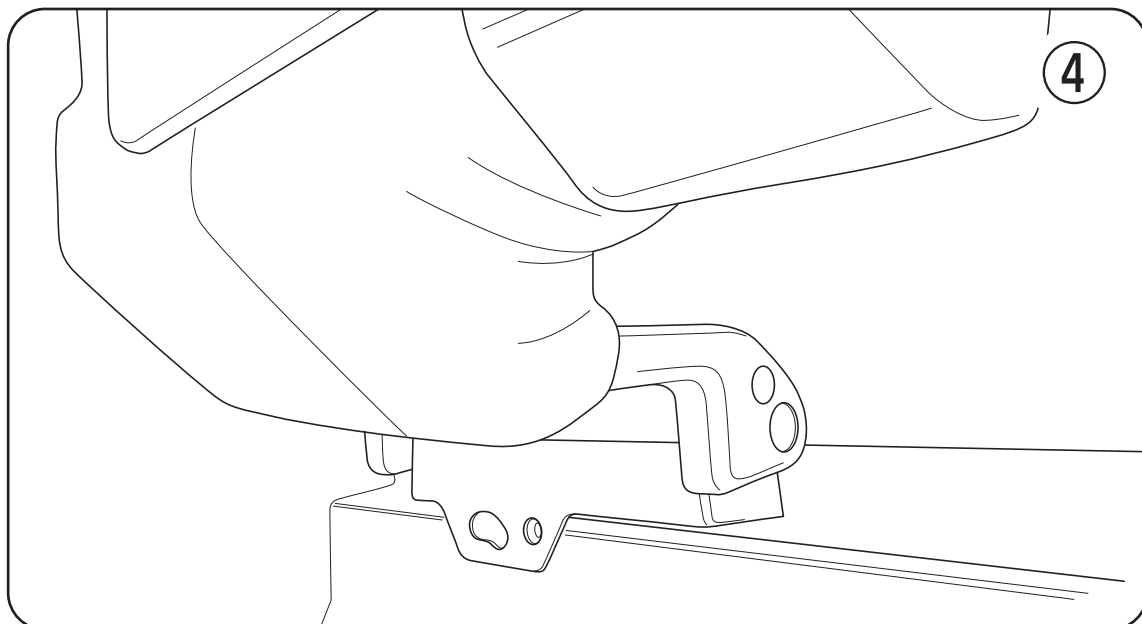
- ② アームカバーの丸い樹脂キャップを取り外すとビスが見えます。
そのビスをドライバーで外し、アームカバーを取り外します。
反対側も同じように取り外してください。



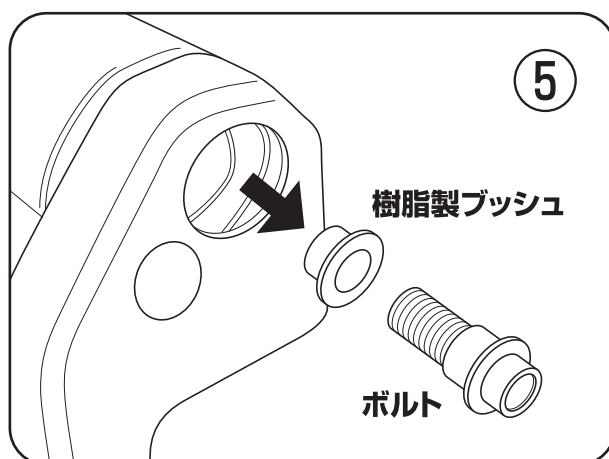
- ③ まず、付属の型紙をカバーに合わせ、+字の中心に小さい穴を開けマークします。
次に、型紙を取り除き、30φのホルソーを使って直径30mmの穴を開けます。

**電動ドリルが無い場合は
別売りの穴あけ加工済みの
カバーをご使用ください。**

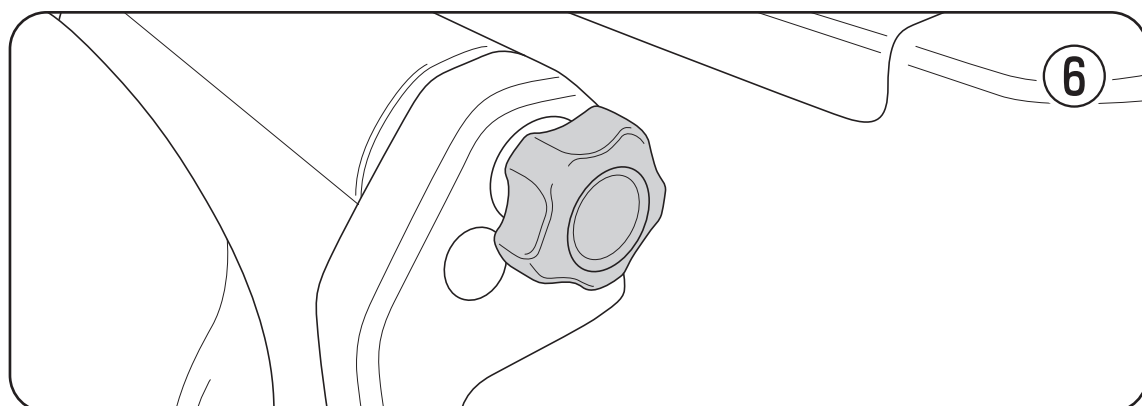




④ 取り外した各カバーを元どおりに取り付けます。



⑤ シートを下ろして
14mmソケットレンチで穴の中の
ボルトと樹脂製ブッシュを
取り外します。



⑥ 4か所すべてのアームに着脱キットを取り付けます。
最後に、取り付け部分にガタが無いか確認してください。
ガタがある場合は、一度キットを緩め、ボルトセンターを合わせるようにシートを動かしながら、
再度締め付けを行なってください。
ガタが無い事を確認できれば、4箇所とも硬くなるまで手でしっかりと締め付けてください。