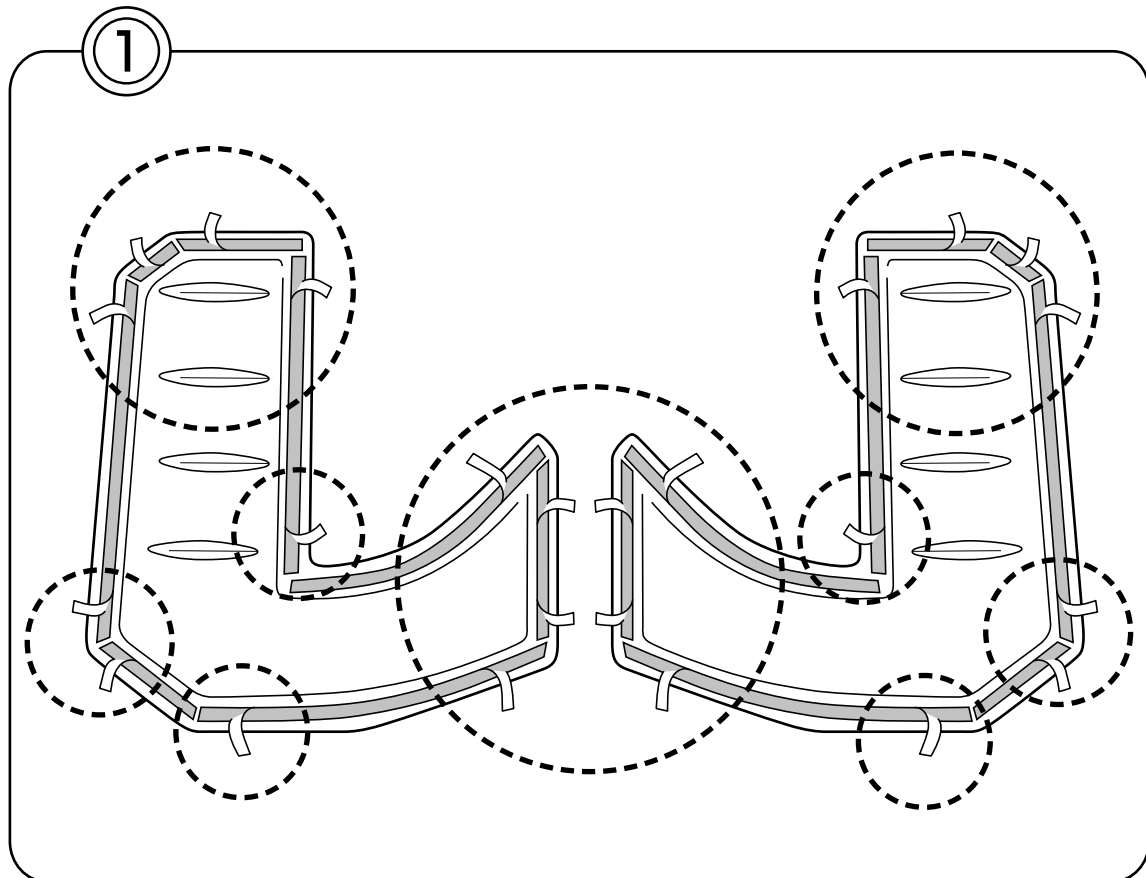


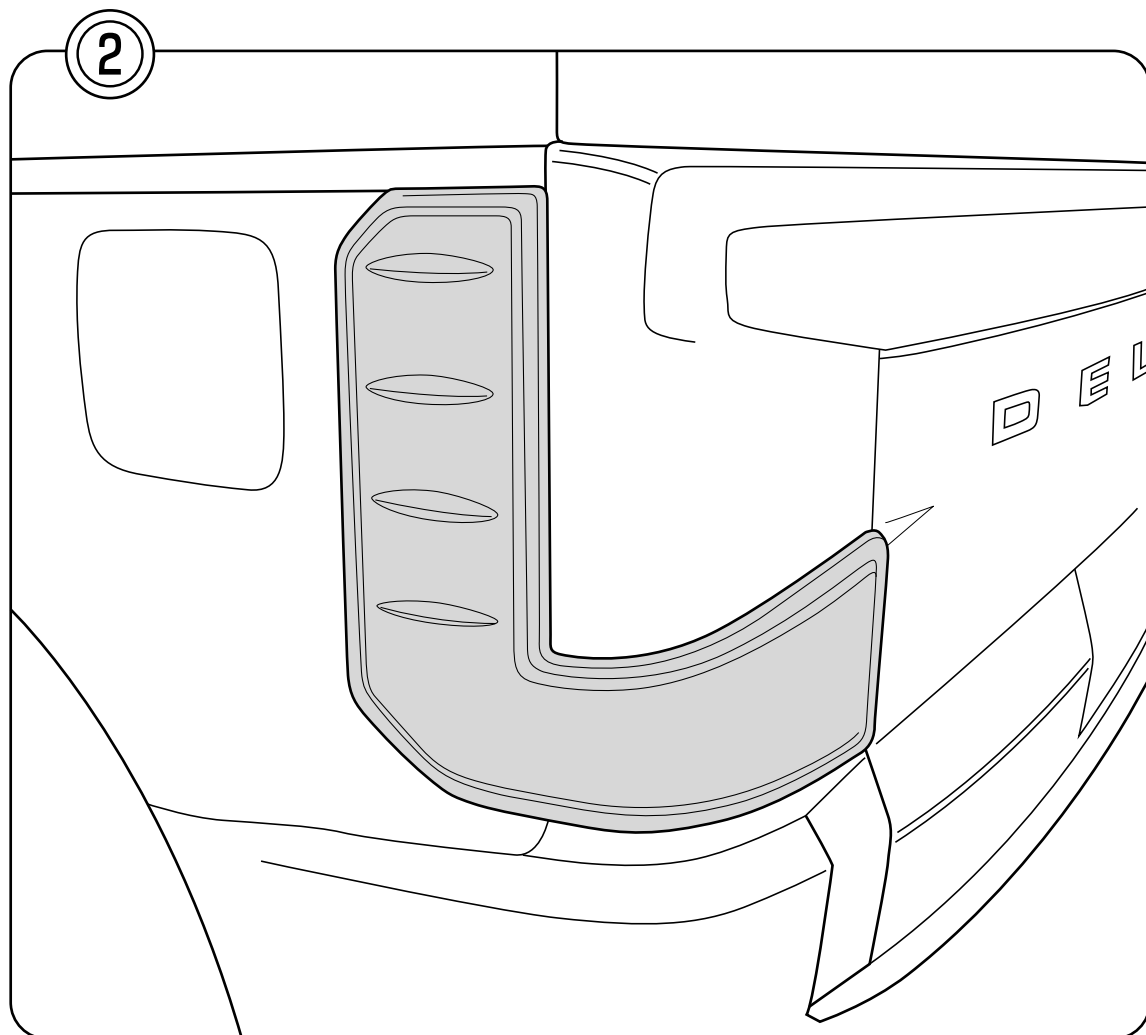
MADLYS

テールプロテクター^o 鋳 取付説明書

このたびはMADLYS製品をお買い上げいただきましてありがとうございます。
下記イラストを参考に商品の取付を行ってください。
事故や破損につながる可能性がありますので、説明書以外の場所への取付や
使用をしないでください。



- ① 両面テープ剥離紙の端のみをめくります。
車体側貼り付け面の清掃・脱脂を行います



② 位置を合わせて確認後、剥離紙を引き抜き圧着します。