

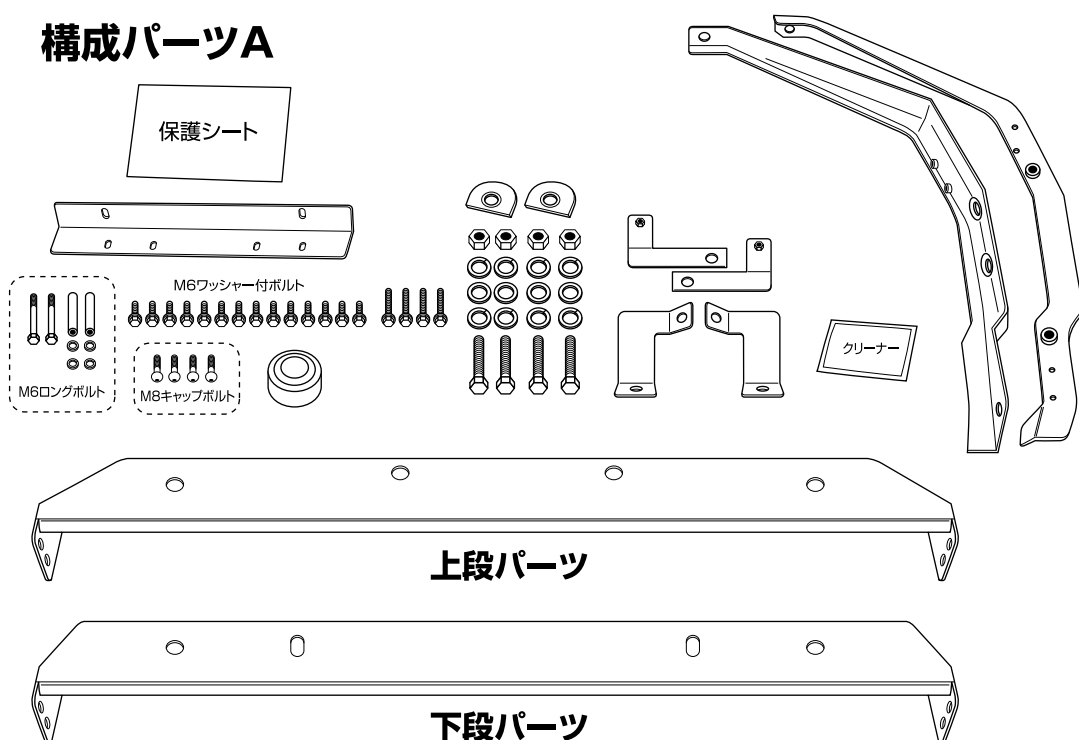
MADLYS

フロントグリルガード TYPE-II 取付説明書

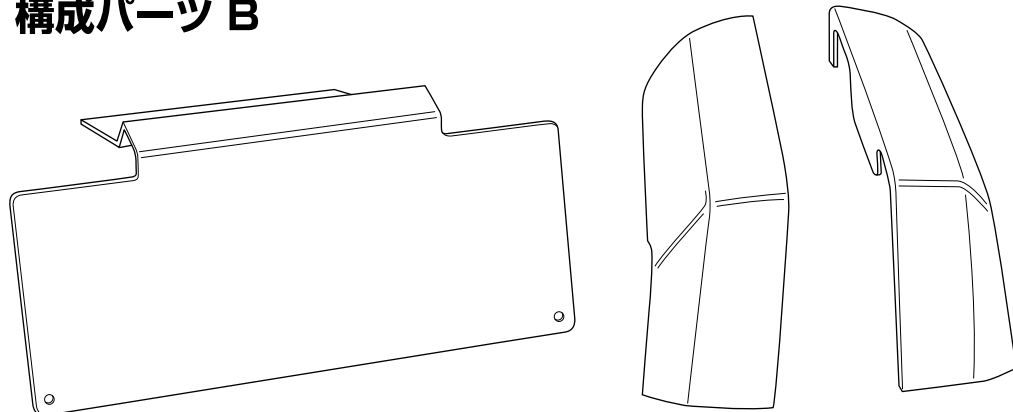
このたびはMADLYS製品をお買い上げいただきましてありがとうございます。
下記イラストを参考に商品の取付を行ってください。
事故や破損につながる可能性がありますので、説明書以外の場所への取付や使用をしないでください。

構成パーツの確認

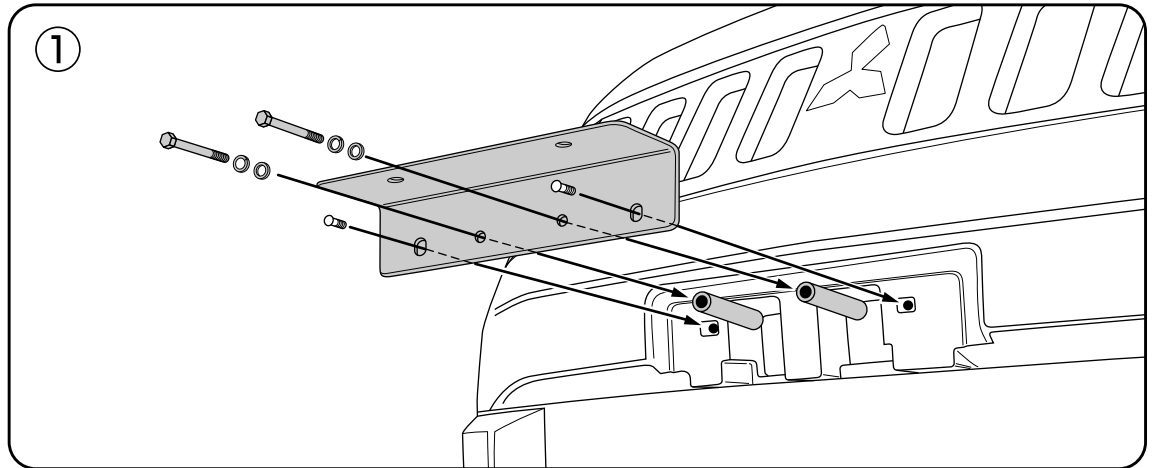
構成パーツA



構成パーツ B



フロントグリルガードの取付(1)

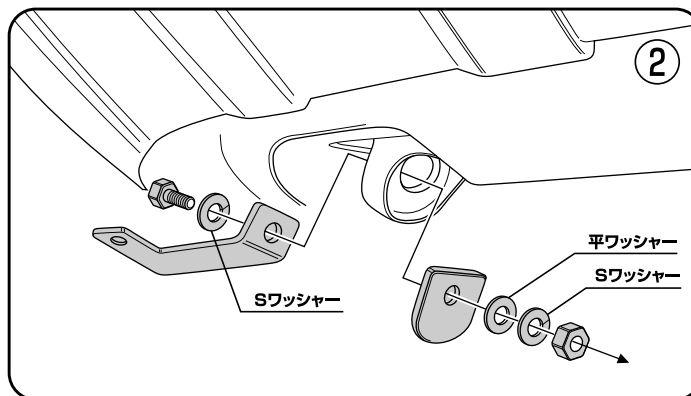


① ステーの取り付け作業

ナンバープレートを取り外します。

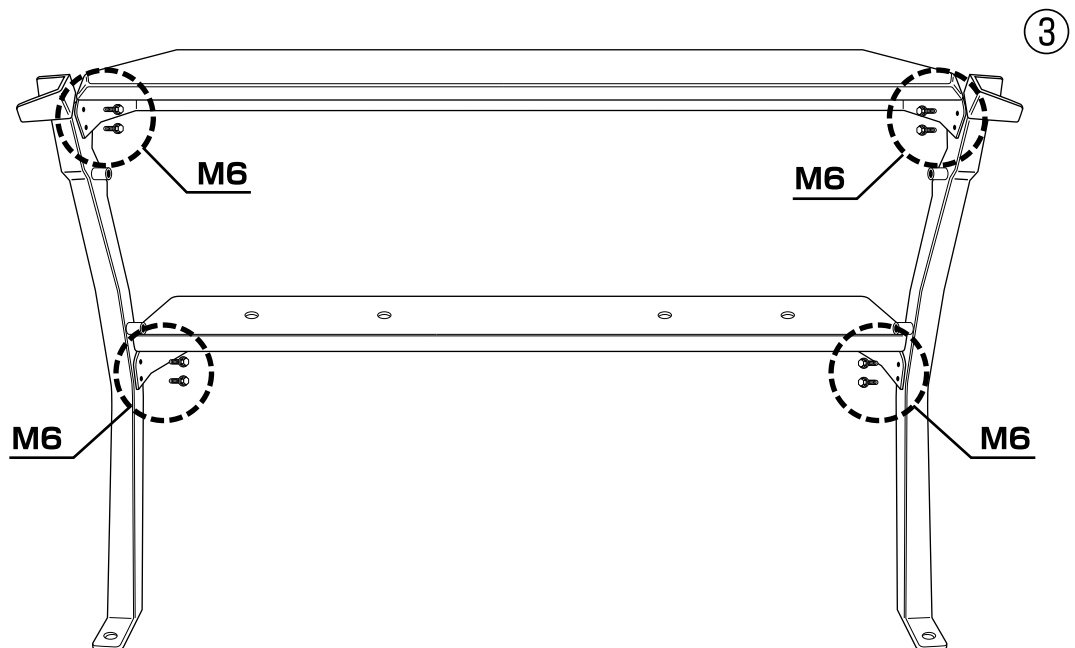
外側2つの穴はナンバープレートを止めていたボルトで固定してください。

内側はM6ロングボルト、Sワッシャー、ワッシャー、取り付けステー、カラーの順番で固定してください。



② 下部フックへのステーの取り付け

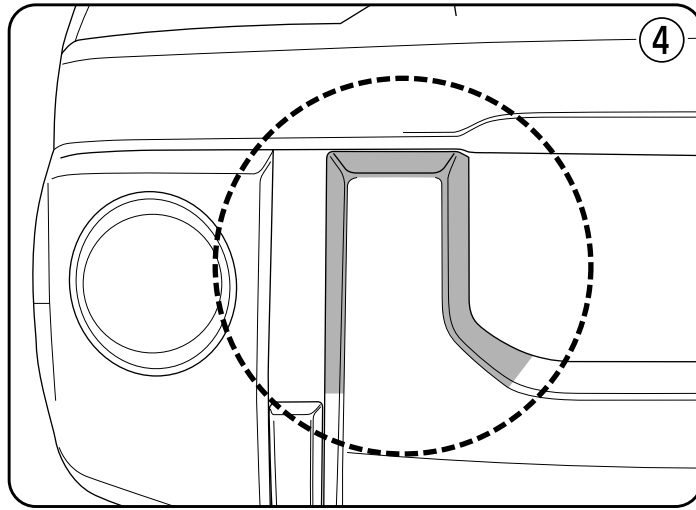
図のように牽引フックを挟み込む形でボルト&ナットで固定します。
この時、完全には締め付けずに仮付けの状態にしておいてください。



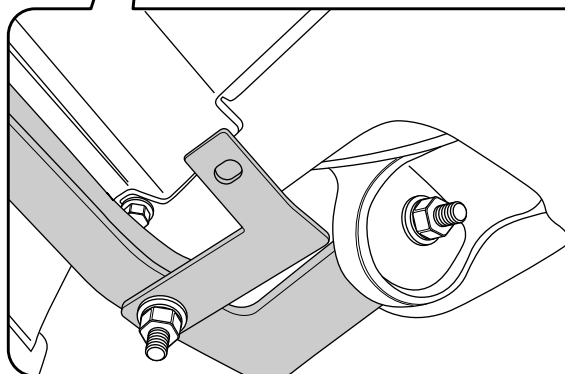
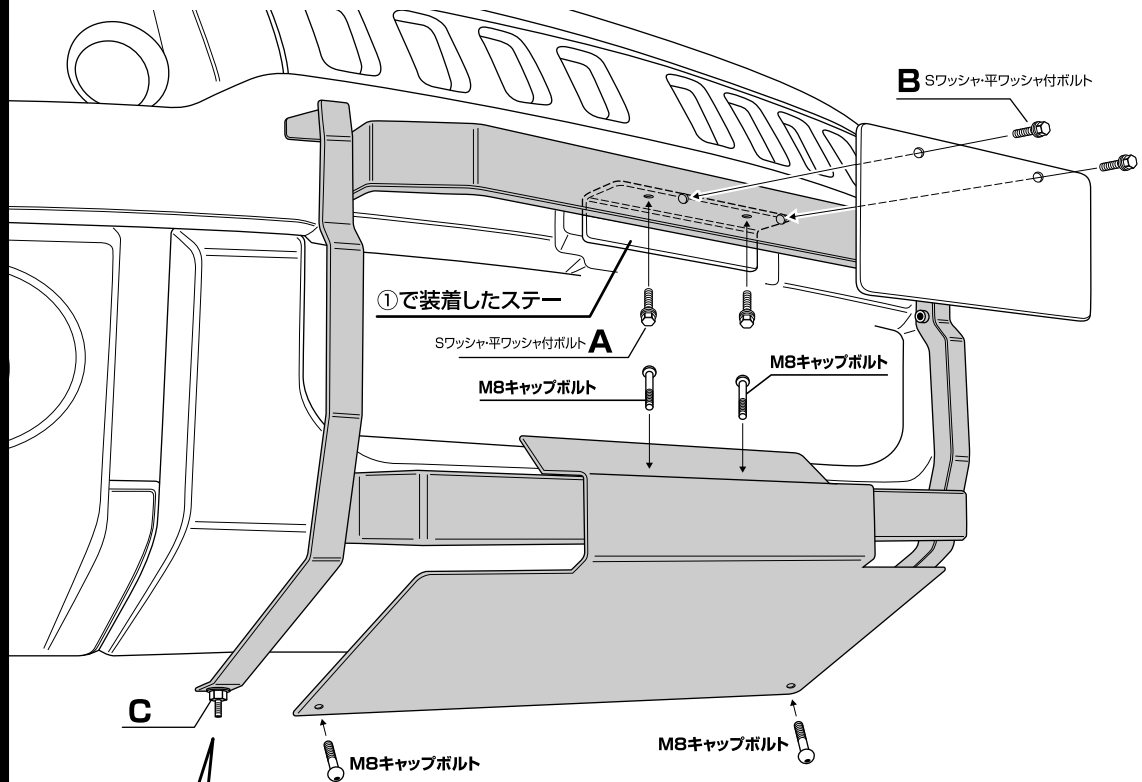
③ アンダーガードの組み立て

図のようにガードパーツのフレーム・アンダーガードを組み立ててください。
各箇所指定のボルト、ワッシャーを装着してください

フロントグリルガードの取付(2)



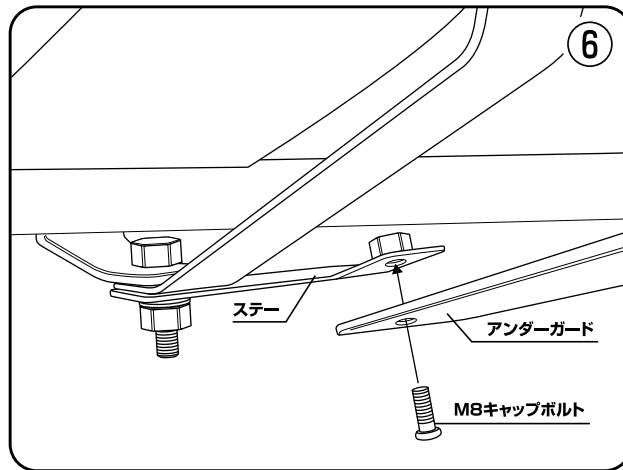
- ④ 印の箇所を付属のクリーナーで脱脂し、透明保護シートを貼り付けます。



⑤ フレームの取り付け

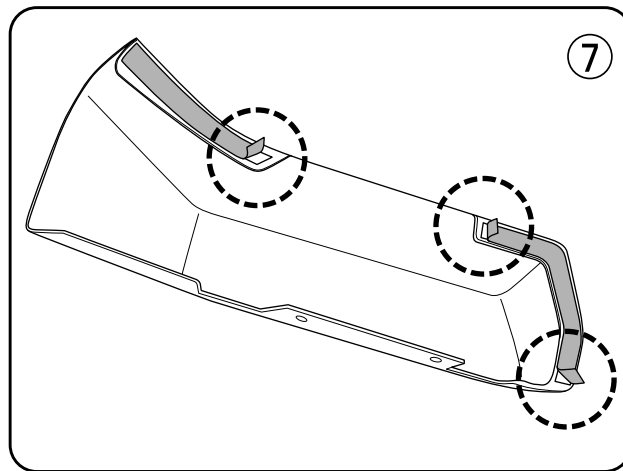
- A 上部取り付け箇所をM6ボルト& Sワッシャー&平ワッシャーで固定します。
- B ナンバープレートを装着(要裏側ナット)
- C フレーム、先ほど装着したステー、アンダーガード固定用ステーの順にM10ボルトナットで仮付けします。

フロントグリルガードの取付(3)



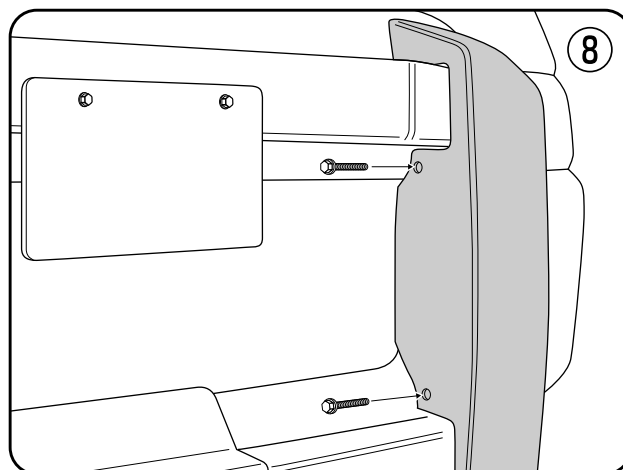
- ⑥ アンダーガードとステーを固定します。

M8キャップボルト、アンダーガード、ステーの順に取り付けて下さい。
ここまで取り付けが完了したら全ての仮付け箇所を本締めしてください。



- ⑦ サイドパーツを取り付ける下準備

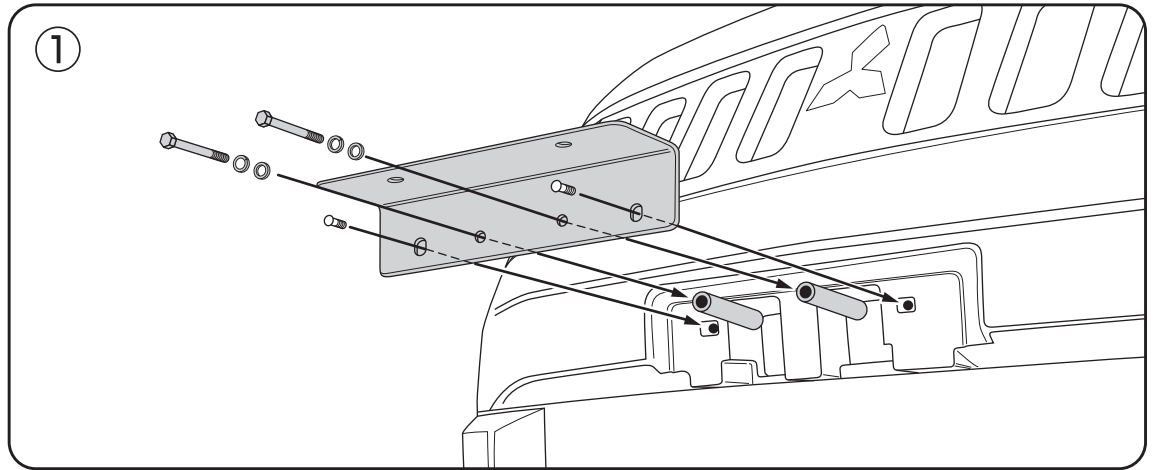
取り付け後の仕上がりを美しくするために図のように両面テープを端面に合わせて貼り付けてください。
張りやすくするため、両面テープの端を少しめくっておきます。



- ⑧ サイドパーツを取り付ける

サイドパーツを貼り付け、M6ワッシャー付ボルトを仮付けします。
先ほどの両面テープをめくりボディに圧着させます。
その後、サイド部分のM6ワッシャー付ボルトを本締めし、完成です。

フロントグリルガードの取付(1)

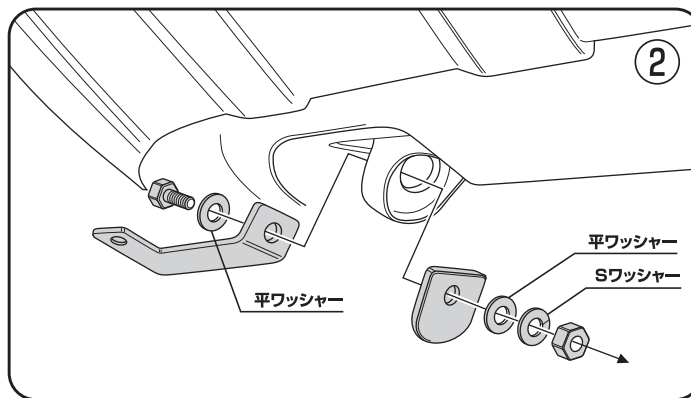


① ステーの取り付け作業

ナンバープレートを取り外します。

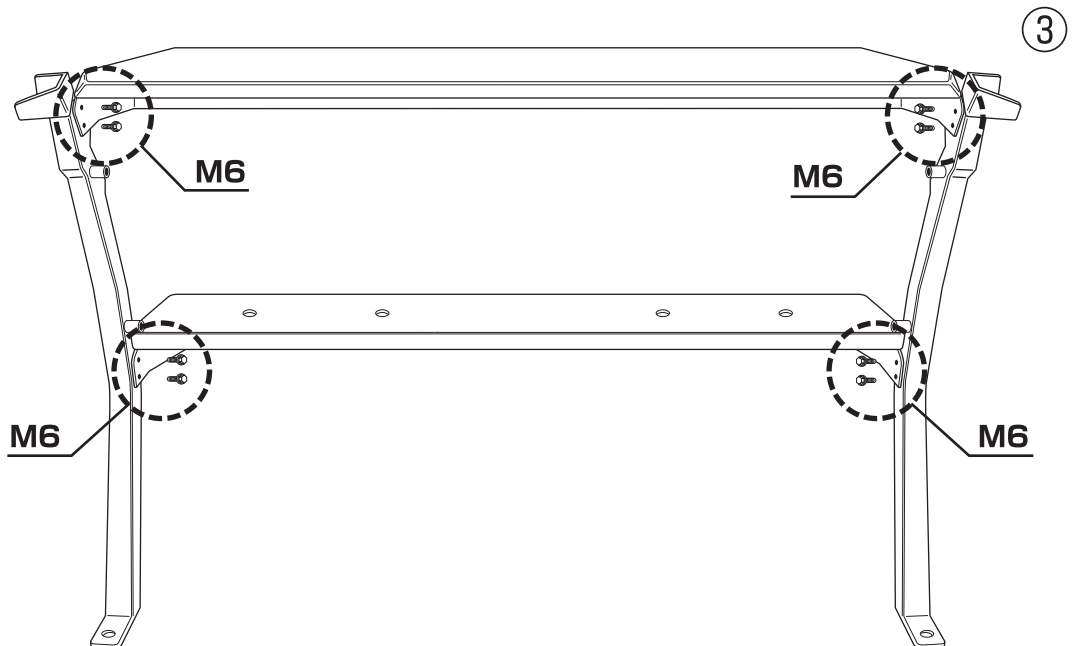
外側2つの穴はナンバープレートを止めていたボルトで固定してください。

内側はM6ロングボルト、Sワッシャー、ワッシャー、取り付けステー、カラーの順番で固定してください。



② 下部フックへのステーの取り付け

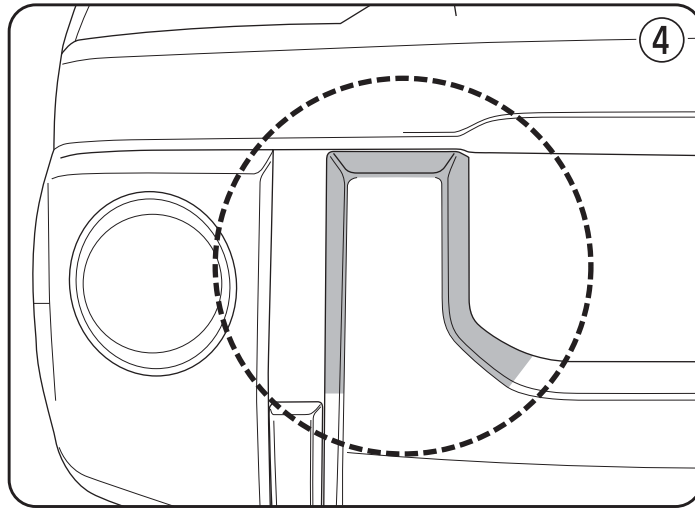
図のように牽引フックを挟み込む形でボルト&ナットで固定します。
この時、完全には締め付けずに仮付けの状態にしておいてください。



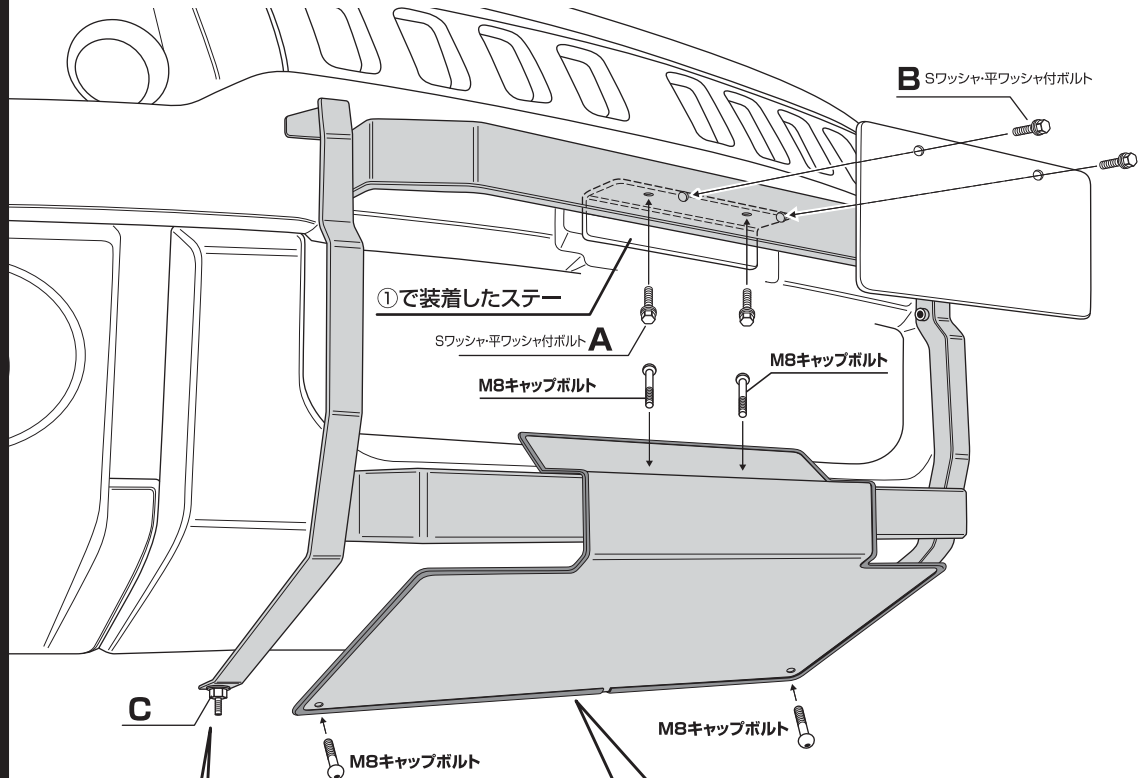
③ アンダーガードの組み立て

図のようにガードパーツのフレーム・アンダーガードを組み立ててください。
各箇所指定のボルト、ワッシャーを装着してください

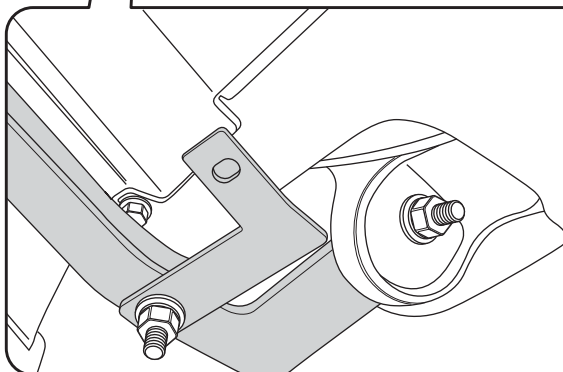
フロントグリルガードの取付(2)



- ④ 印の箇所を付属のクリーナーで脱脂し、透明保護シートを貼り付けます。

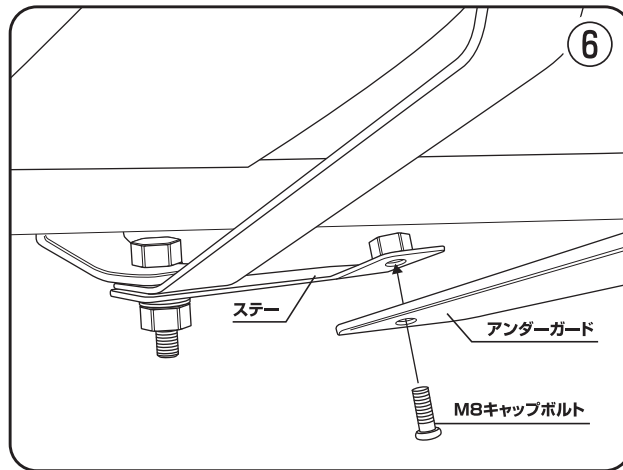


⑤ 保護ゴムの取り付け
 付属のゴムをプレートの周囲を囲むように取り付けます。
 ゴムの付けはじめは、プレートの底部分にすると仕上がりがきれいになります。



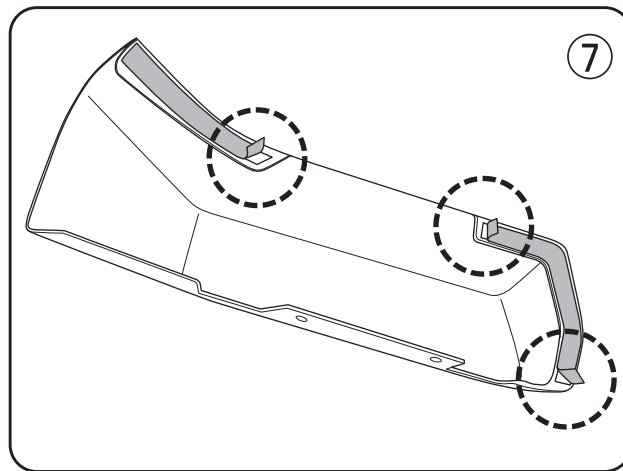
- ⑤ フレームの取り付け
- A 上部取り付け箇所をM6ボルト& Sワッシャー&平ワッシャーで固定します。
 - B ナンバープレートを装着(要裏側ナット)
 - C フレーム、先ほど装着したステー、アンダーガード固定用ステーの順にM10ボルトナットで仮付けします。

フロントグリルガードの取付(3)



- ⑥ アンダーガードとステーを固定します。

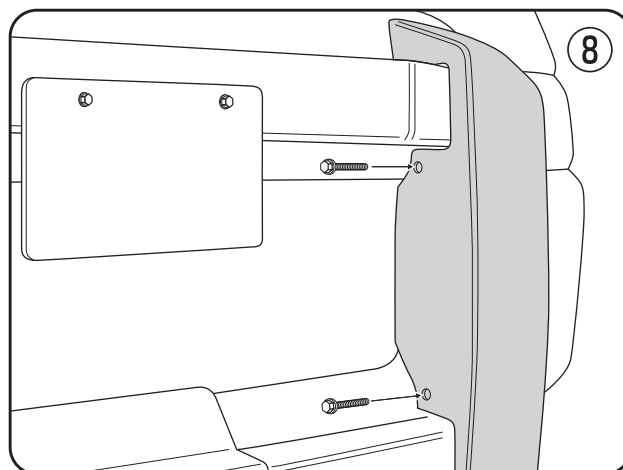
M8キャップボルト、アンダーガード、ステーの順に取り付けて下さい。
ここまで取り付けが完了したら全ての仮付け箇所を本締めしてください。



- ⑦ サイドパーツを取り付ける下準備

取り付け後の仕上がりを美しくするために図のように両面テープを端面に合わせて貼り付けてください。

張りやすくするため、両面テープの端を少しめくっておきます。



- ⑧ サイドパーツを取り付ける

サイドパーツを貼り付け、M6ワッシャー付ボルトを仮付けします。
先ほどの両面テープをめくりボディに圧着させます。

その後、サイド部分のM6ワッシャー付ボルトを本締めし、完成です。