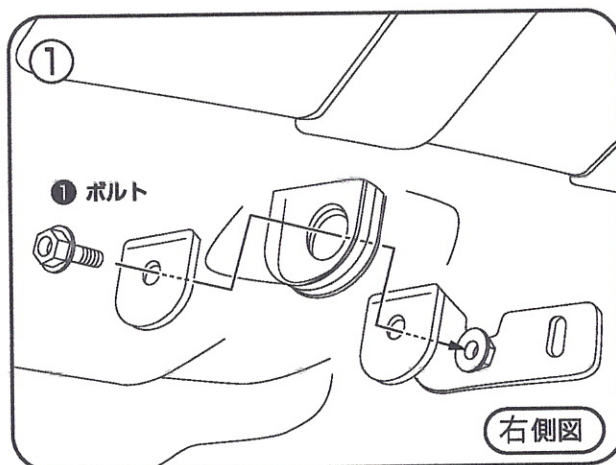
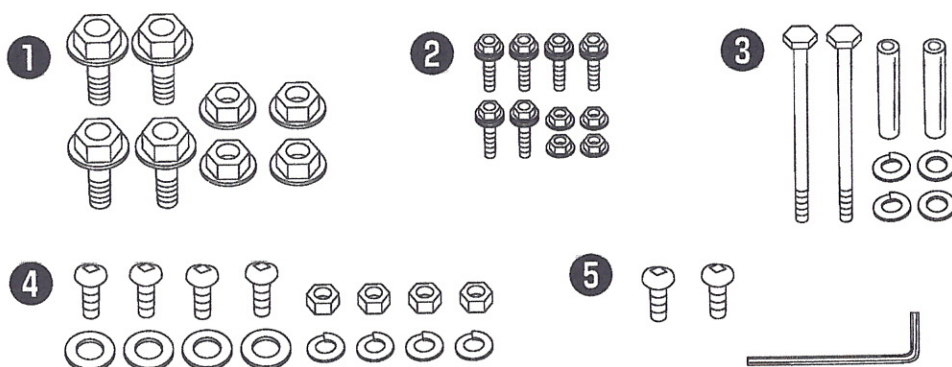


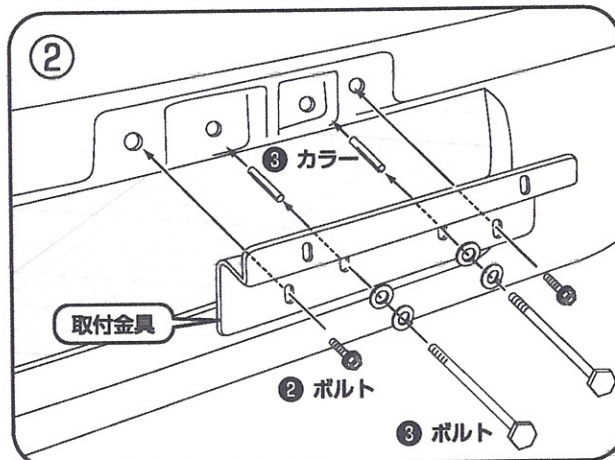
MADLYS

スクエアフロントガード 取付説明書

このたびは MADLYS 製品をお買い上げいただきましてありがとうございます。
下記イラストを参考に商品の取付を行ってください。
事故や破損につながる可能性がありますので、
説明書以外の場所への取付や使用をしないでください。



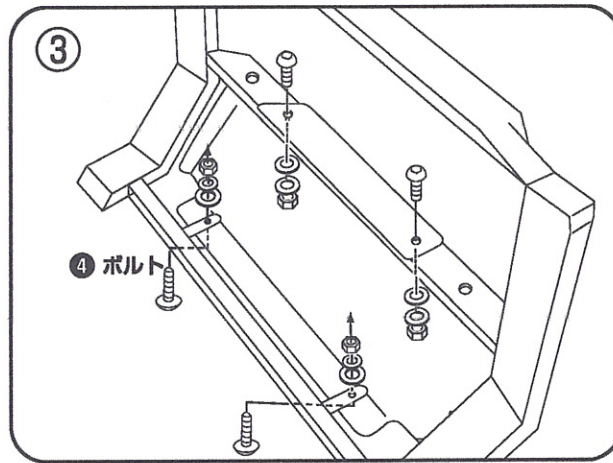
車体底部に、①のボルト・ナット
を使いステーを組み付けます。
(左図参照)
その際、固定しないで一旦
仮留め状態にします。(左右)
車体左側ステーの取り付け
は右側の対称になるように
取り付けてください。



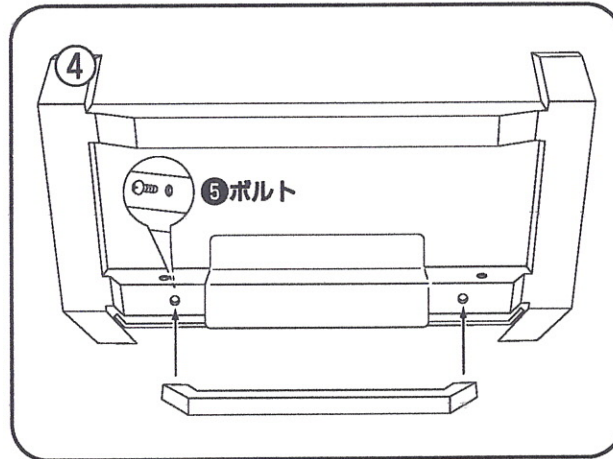
ナンバープレートを外し、
左図を参照に、車体に③の
カラーを挿入し、取付金具を
③のボルト2本(内側)と、
②のボルト2本(外側)で
取り付けます。

MADLYS

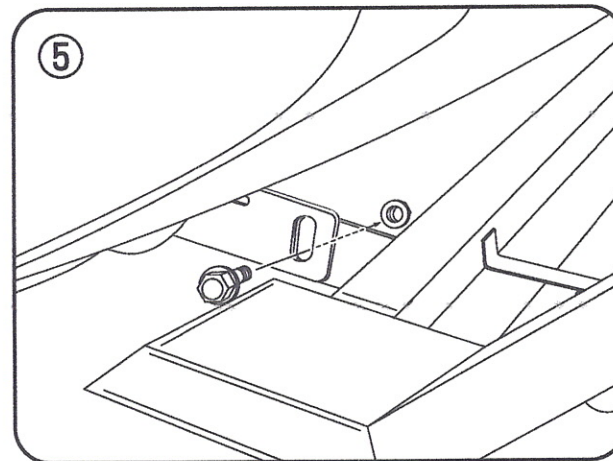
An installation manual



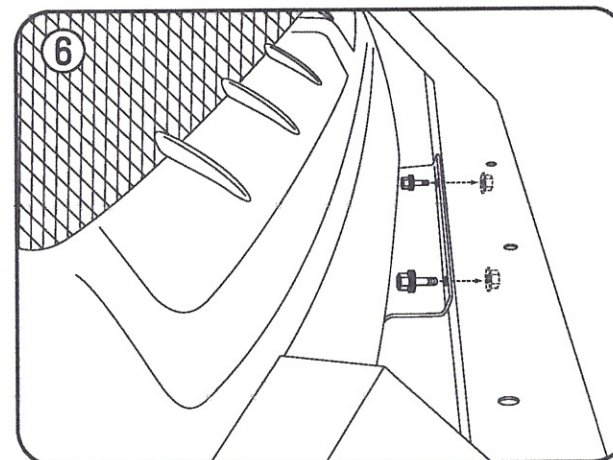
グリルガード本体にスキッドプレートを取り付け、④のボルト・ナットで4箇所固定します。



グリルガード本体にエクステンションバーを取付ます。裏側から⑤のボルト2本で固定して下さい。



グリルガード本体を車両に取り付けます。行程①で取付けた下部ステーとグリルガード本体を①のボルト・ナットで仮留めします。(左右)



②のボルト・ナットを使って上部金具と本体を組み付けた後、ナンバープレートを取付けします。最後に仮留めしていた部分を全部締め付け固定します。

製造・販売元：株式会社輝オート MADLYS事業部

〒587-0061 大阪府堺市美原区今井37番地の3

TEL：072-369-2251 FAX：072-369-2252 HOME PAGE：http://www.hikariauto.co.jp