

**MADLYS**

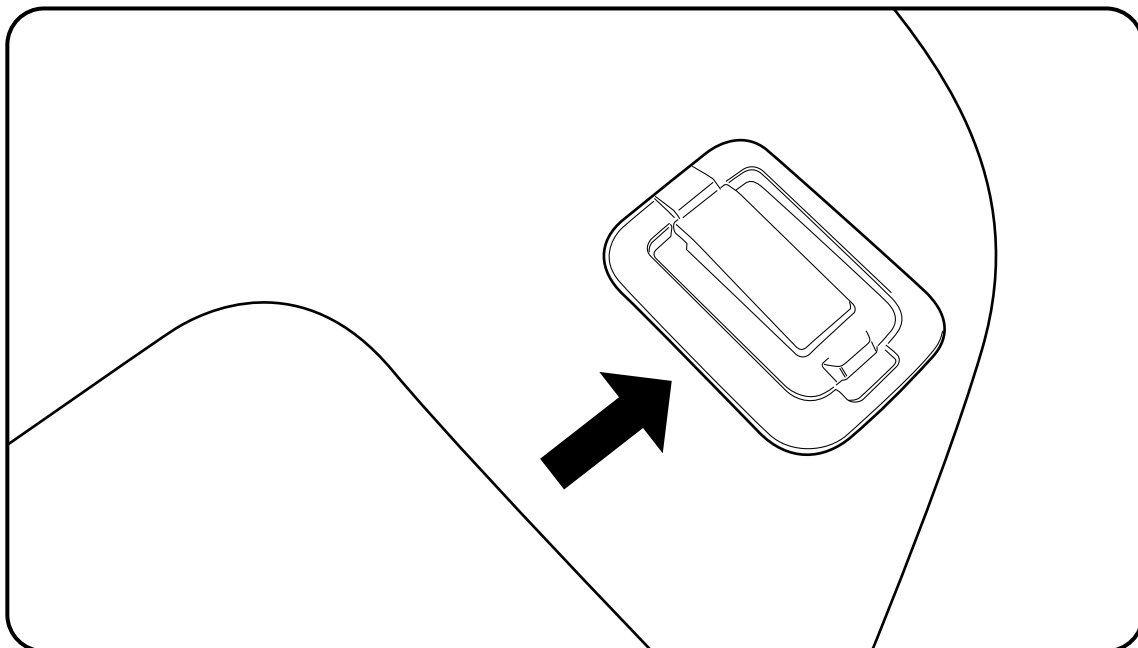
# 一人用ベッドキット 取付説明書

このたびはMADLYS製品をお買い上げいただきましてありがとうございます。  
下記イラストを参考に商品の取付を行ってください。  
事故や破損につながる可能性がありますので、説明書以外の場所への取付や使用をしないでください。

## 使用上の注意事項

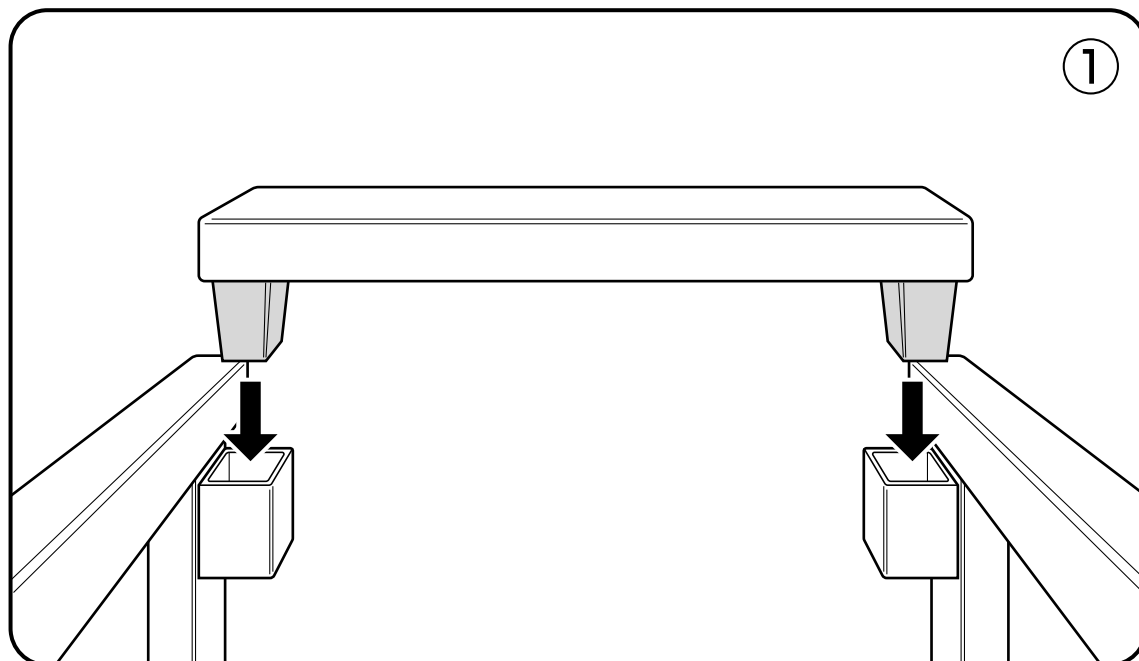
- ※走行中は使用しないでください。
- ※公道以外の安全な場所に車を止めて組み立て作業を行ってください。
- ※通常はサードシートをつけたまま(跳ね上げて)使用してください。
- ※ベッドを2段階に高さを変える事が出来ますが高い方にする場合はサードシートを取り外す必要があります。
- ※サードシートを長期間取り外したままにする場合は構造変更が必要ですのでご注意ください。  
また床面に固定した場合も構造変更が必要になりますのでご注意ください。
- ※ボードの上で跳んだり重量物を載せたりしないでください。割れる場合がございます。

## 組み立ての前に

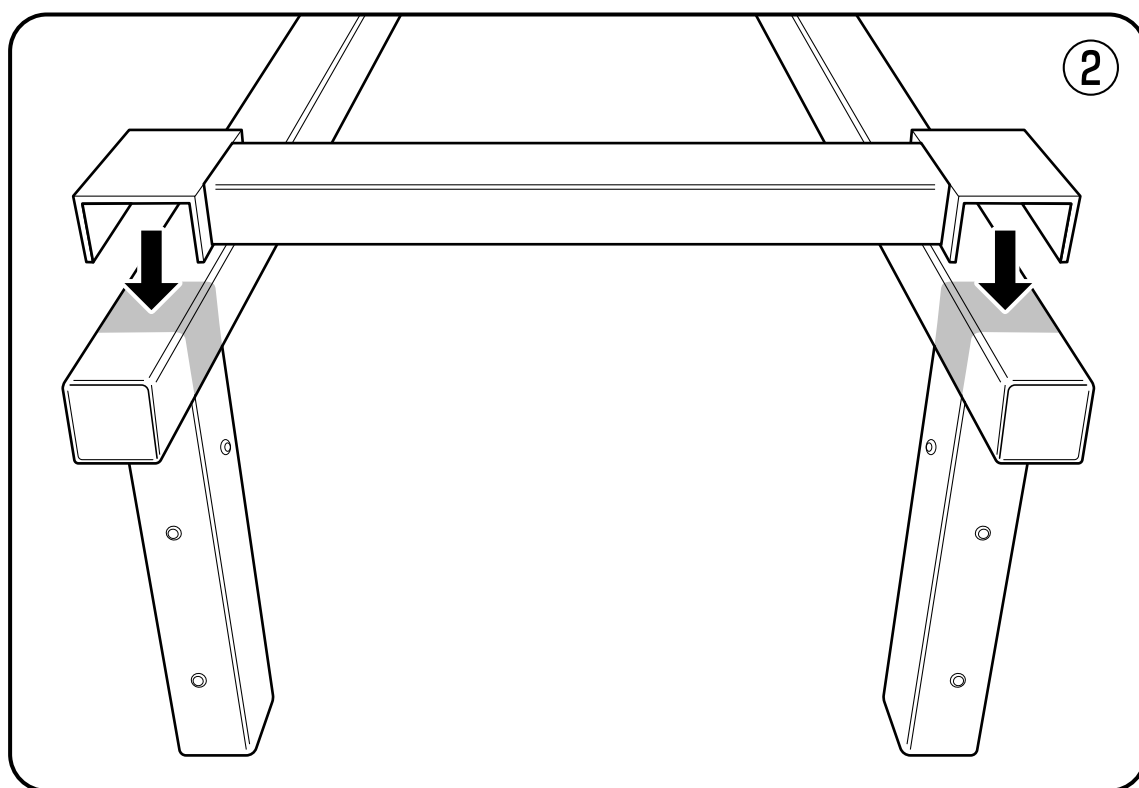


ベッドキットをお使いの方でフックを既に取り外されている方は、再度装着してください。

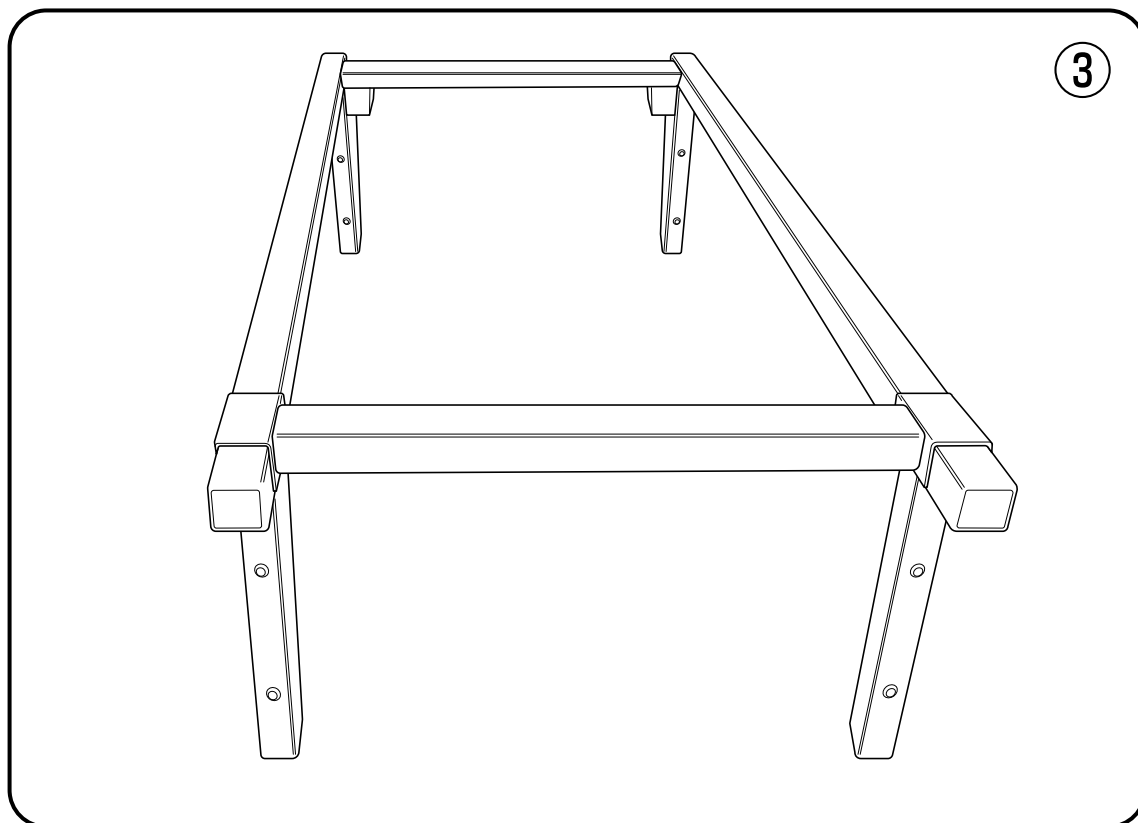
## フレームの組み立て



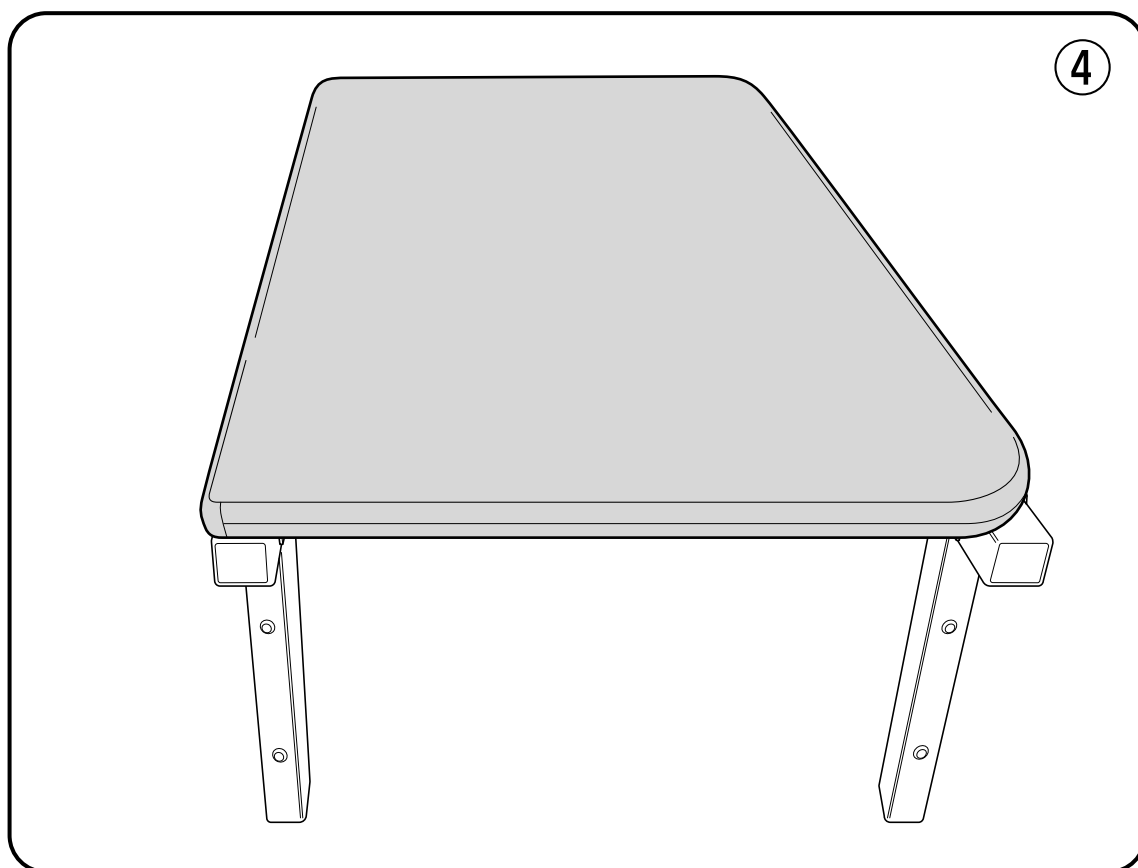
① ベースのフレーム2本を並べて置き、差込口に付属フレームを差し込みます。



② 反対側の上図の位置に付属フレームを挟み込みます。



③ フレーム完成図



④ マットを載せて完成です。

製造・販売元：株式会社輝オート MADLYS事業部

〒587-0061 大阪府堺市美原区今井37番地の3

TEL：072-369-2251 FAX：072-369-2252 HOME PAGE：http://www.hikariauto.co.jp