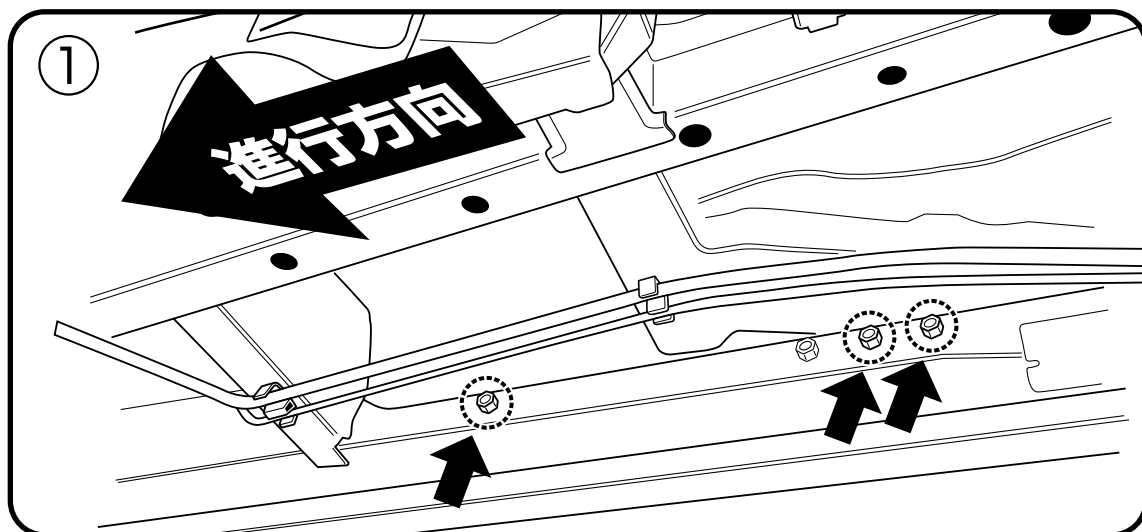


MADLYS

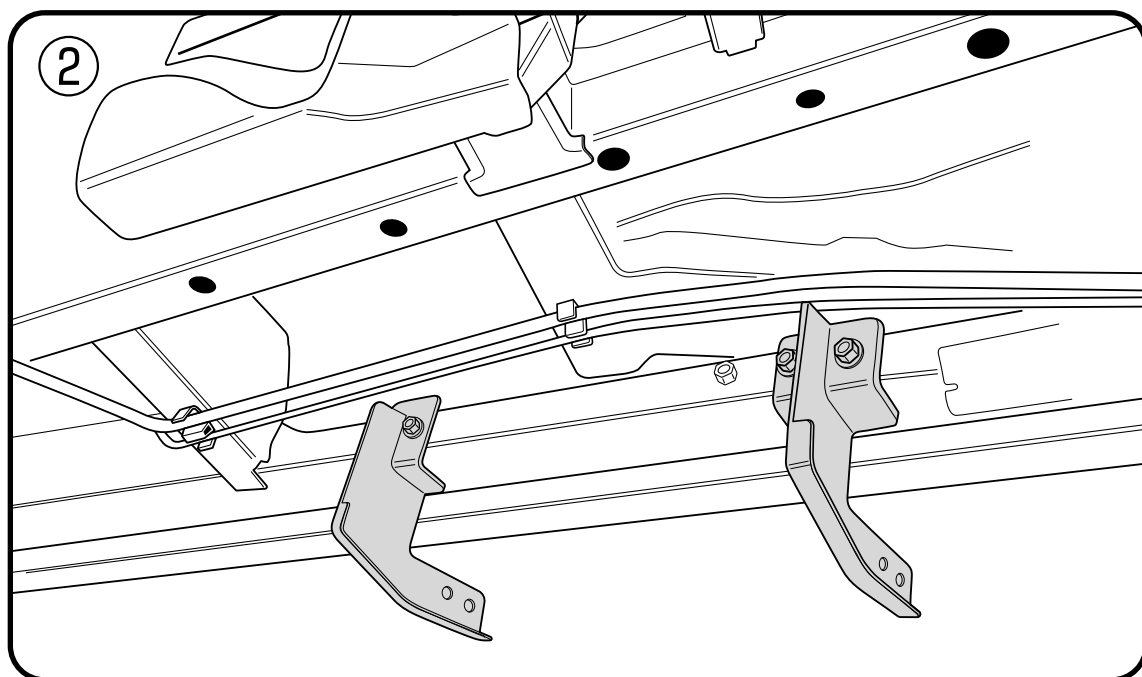
サイドステップタイプ3 取付説明書

このたびはMADLYS製品をお買い上げいただきましてありがとうございます。
下記イラストを参考に商品の取付を行ってください。
事故や破損につながる可能性がありますので、説明書以外の場所への取付や使用をしないでください。

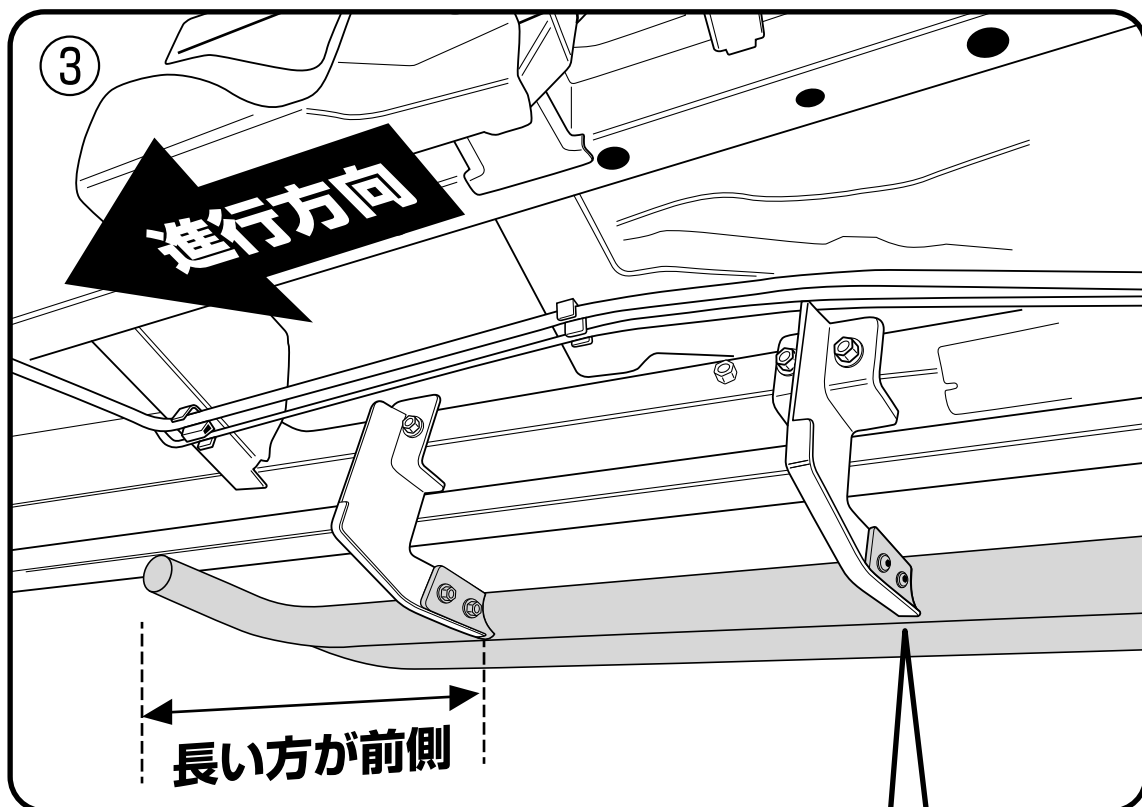
取り付け説明書・画像は運転席側です・助手席側は反転して作業してください。



① 点線箇所のボルトを取り外します。外したボルトは後に再利用します。



② 取り付けステーを上図のように先ほど外したボルトを使用して仮付けします。



- ③ サイドステップ本体を取り付けます。
取り付けステーから先端までの寸法が
長い方が前側です。
付属のボルトナットにて全てのボルトナットを
仮止めし、各所を徐々に増締めすれば完成です。

