

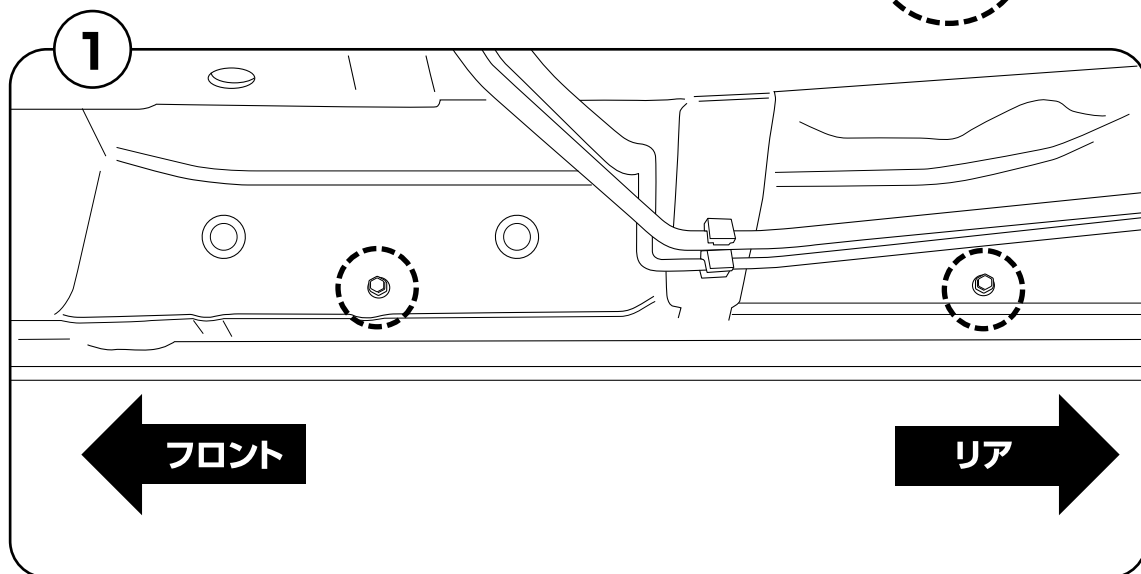
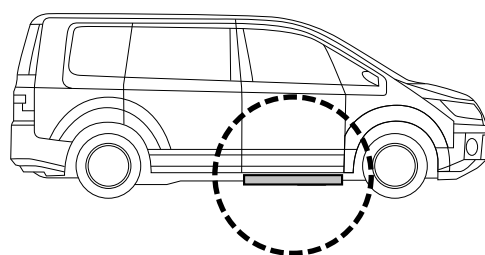
MADLYS

サイドステップ タイプ 2 取付説明書

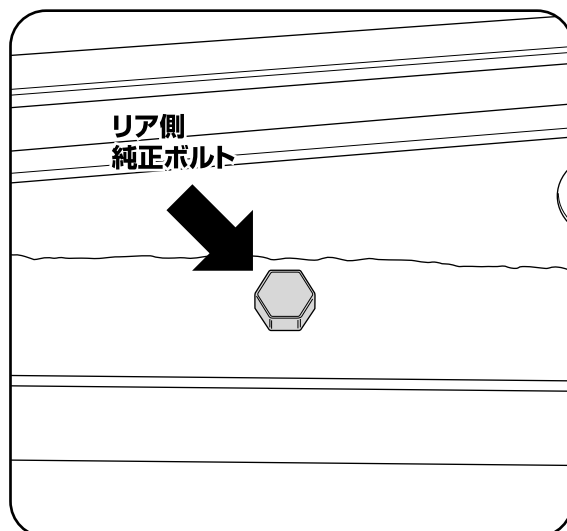
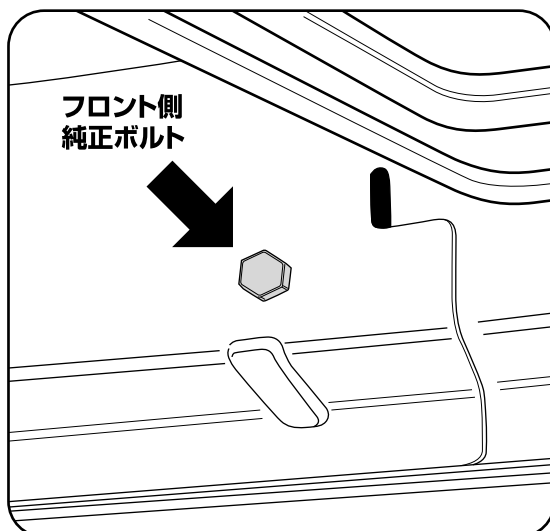
このたびはMADLYS製品をお買い上げいただきましてありがとうございます。
下記イラストを参考に商品の取付を行ってください。
事故や破損につながる可能性がありますので、説明書以外の場所への取付や使用をしないでください。

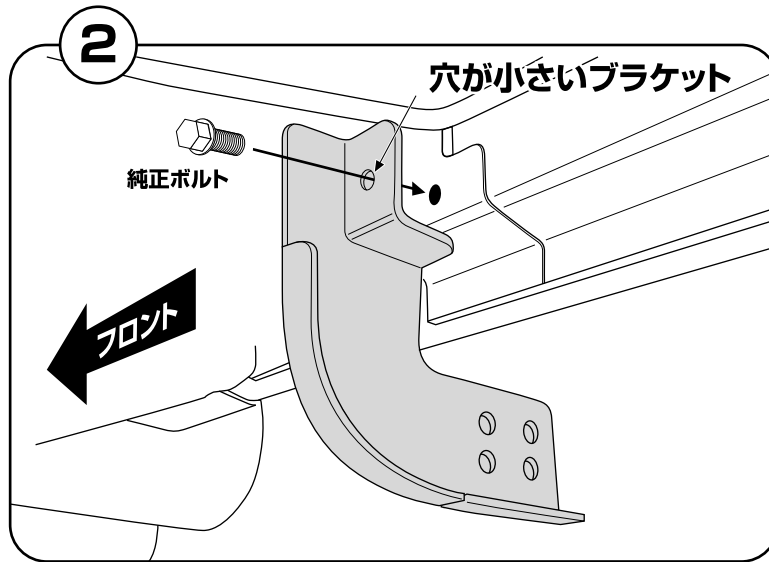
フロント用

- 本説明書は運転席側の取付手順となります。
助手席側は左右対称で行ってください。



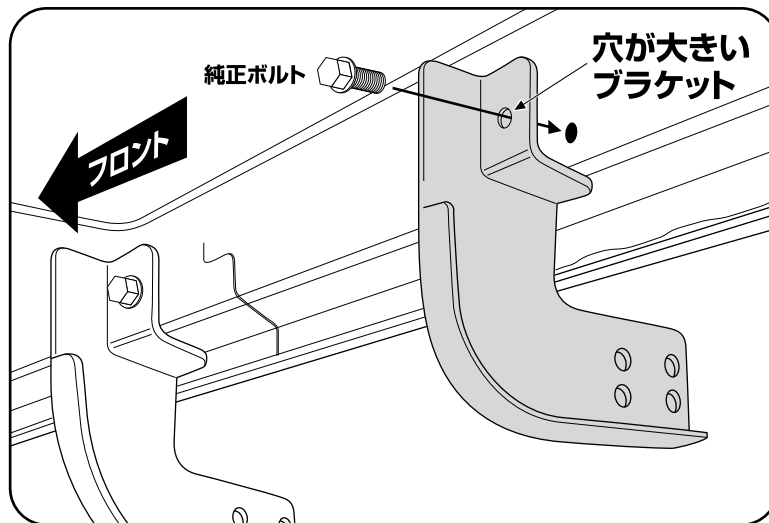
純正ボルトを取り外します。後に再利用しますので失くさないようにしてください。





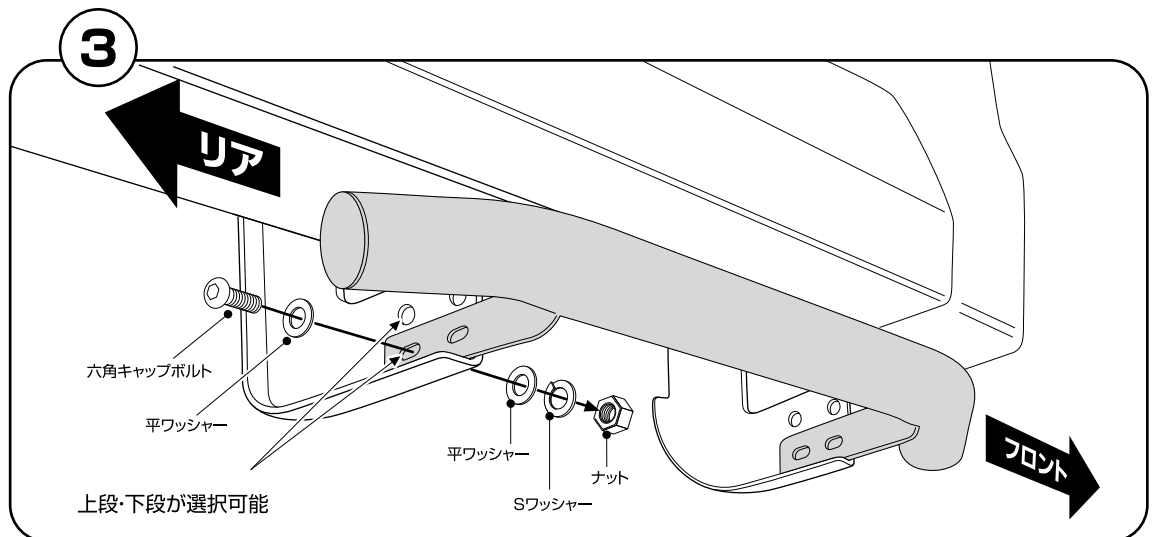
フロント側
ブラケットの取り付け

先ほど取り外した純正ボルト
を使用してブラケットを仮止
めます。



リヤ側
ブラケットの取り付け

先ほど取り外した純正ボルト
を使用してブラケットを仮止
めます。



本体をブラケットの内側へ付属のボルトナットにて4箇所仮止めし、
最後に各所を増し締め、固定してください。
取付位置は、上段下段の選択が可能です

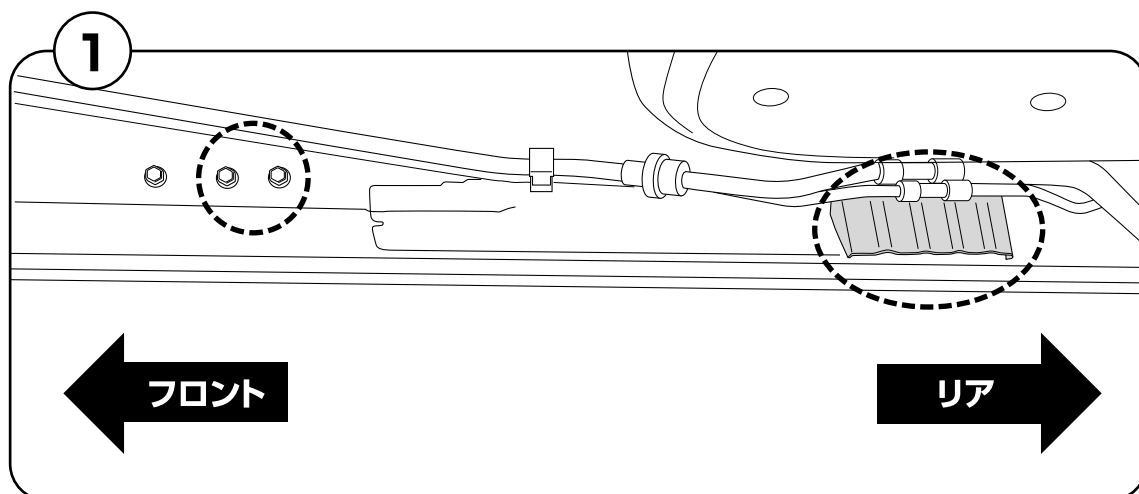
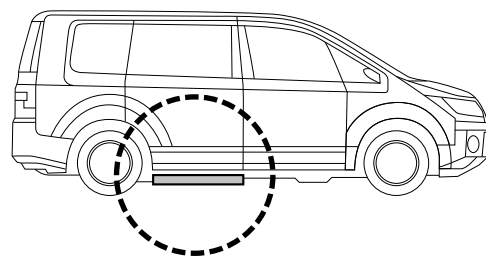
MADLYS

サイドステップ タイプ 2 取付説明書

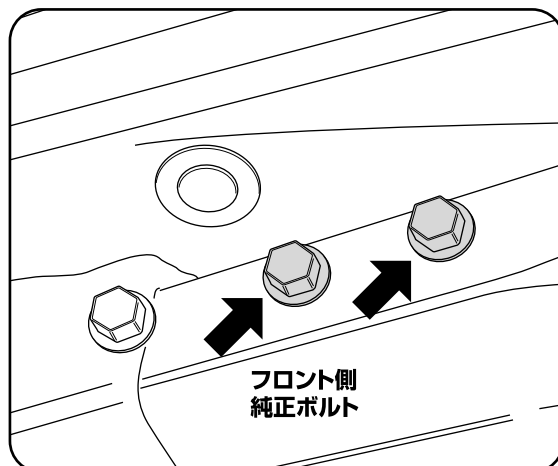
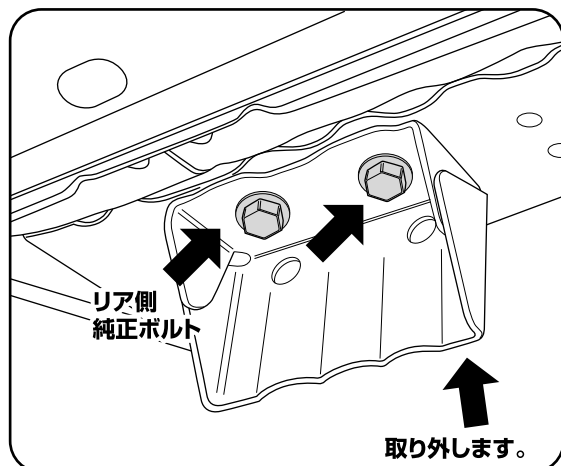
このたびはMADLYS製品をお買い上げいただきましてありがとうございます。
下記イラストを参考に商品の取付を行ってください。
事故や破損につながる可能性がありますので、説明書以外の場所への取付や使用をしないでください。

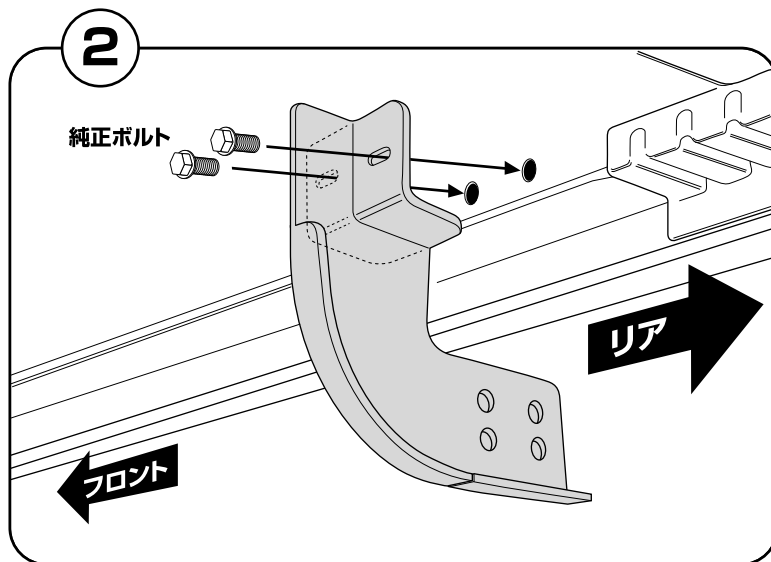
リア用

- 本説明書は運転席側の取付手順となります。
助手席側は左右対称で行ってください。



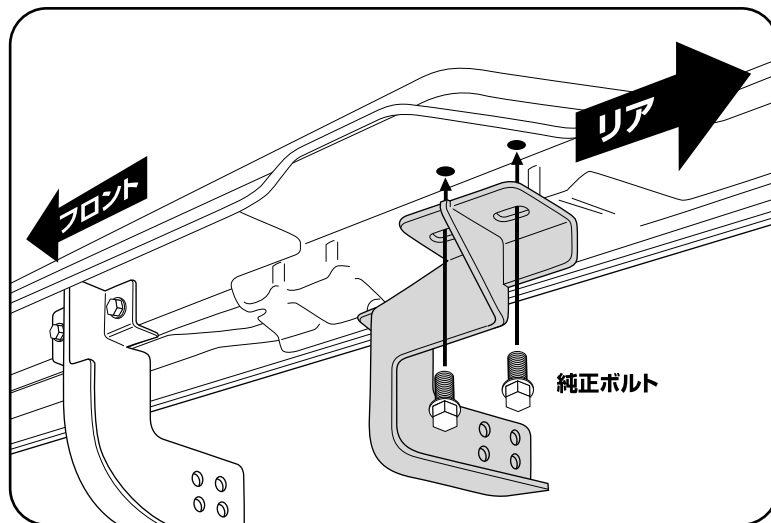
純正ボルトを取り外します。後に再利用しますので失くさないようにしてください。





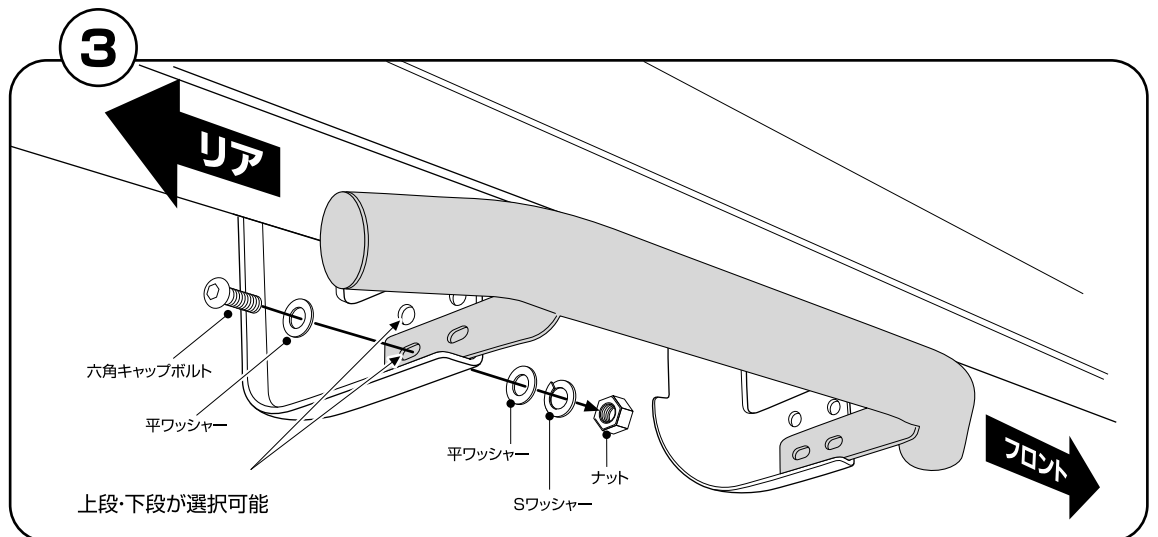
フロント側 ブラケットの取り付け

先ほど取り外した純正ボルト
を使用してブラケットを仮止
めます。



リヤ側 ブラケットの取り付け

先ほど取り外した純正ボルト
を使用してブラケットを仮止
めます。



本体をブラケットの内側へ付属のボルトナットにて4箇所仮止めし、
最後に各所を増し締め、固定してください。
取付位置は、上段下段の選択が可能です