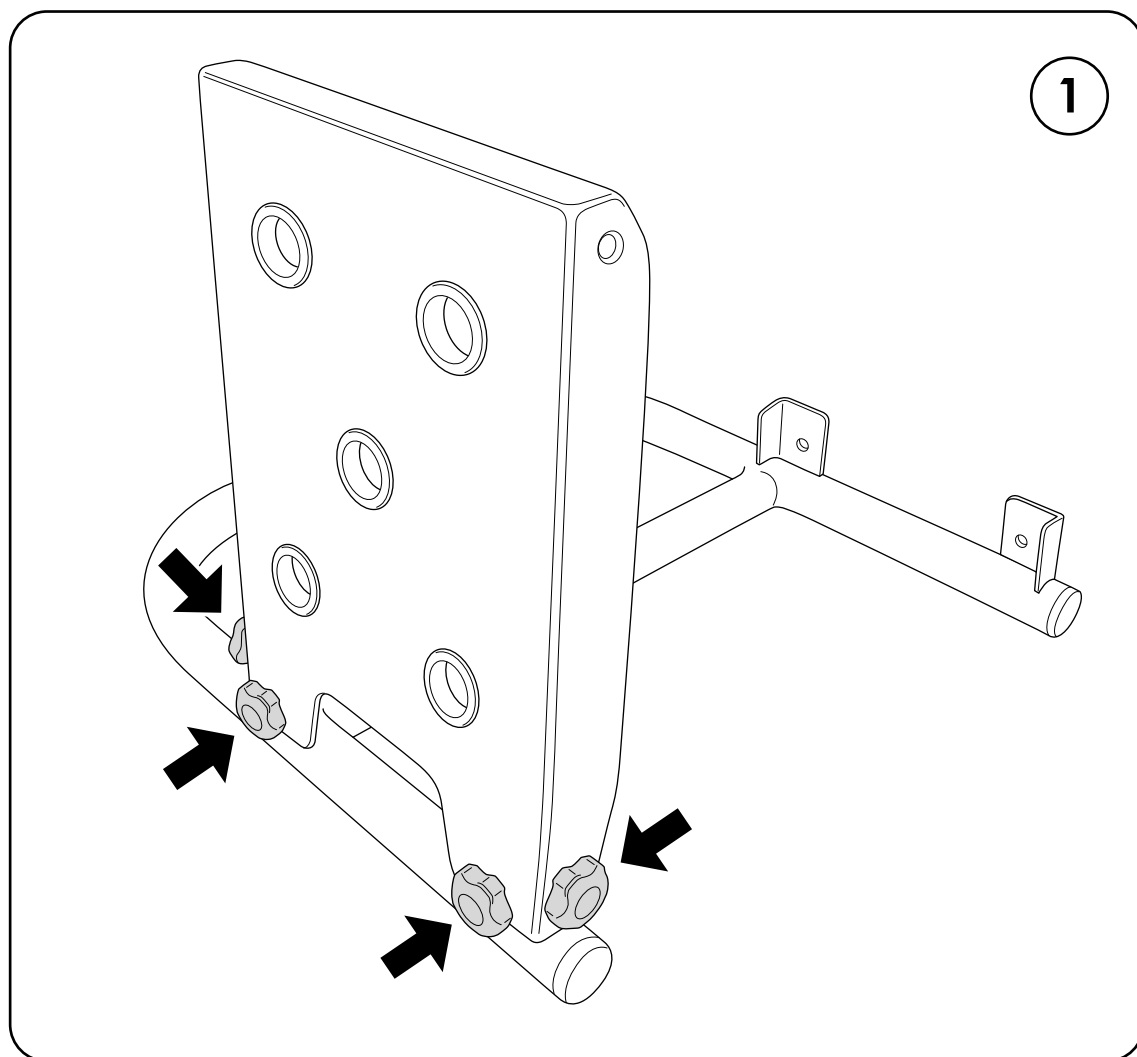


MADLYS

サードシート 車外使用キット取付説明書

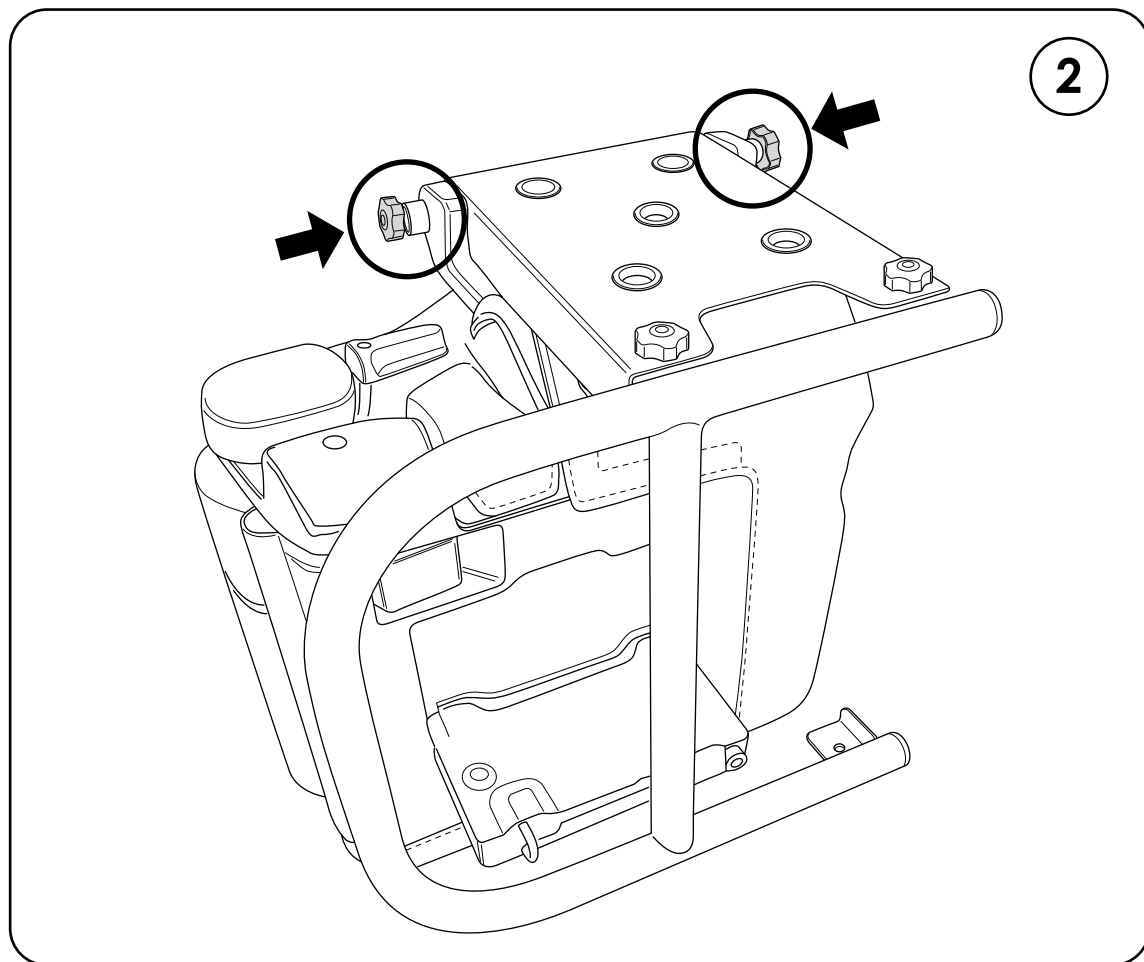
このたびはMADLYS製品をお買い上げいただきましてありがとうございます。
下記イラストを参考に商品の取付を行ってください。
事故や破損につながる可能性がありますので、
説明書以外の場所への取付や使用をしないでください。

※この説明は運転席側となります。助手席側は逆の手順で行ってください

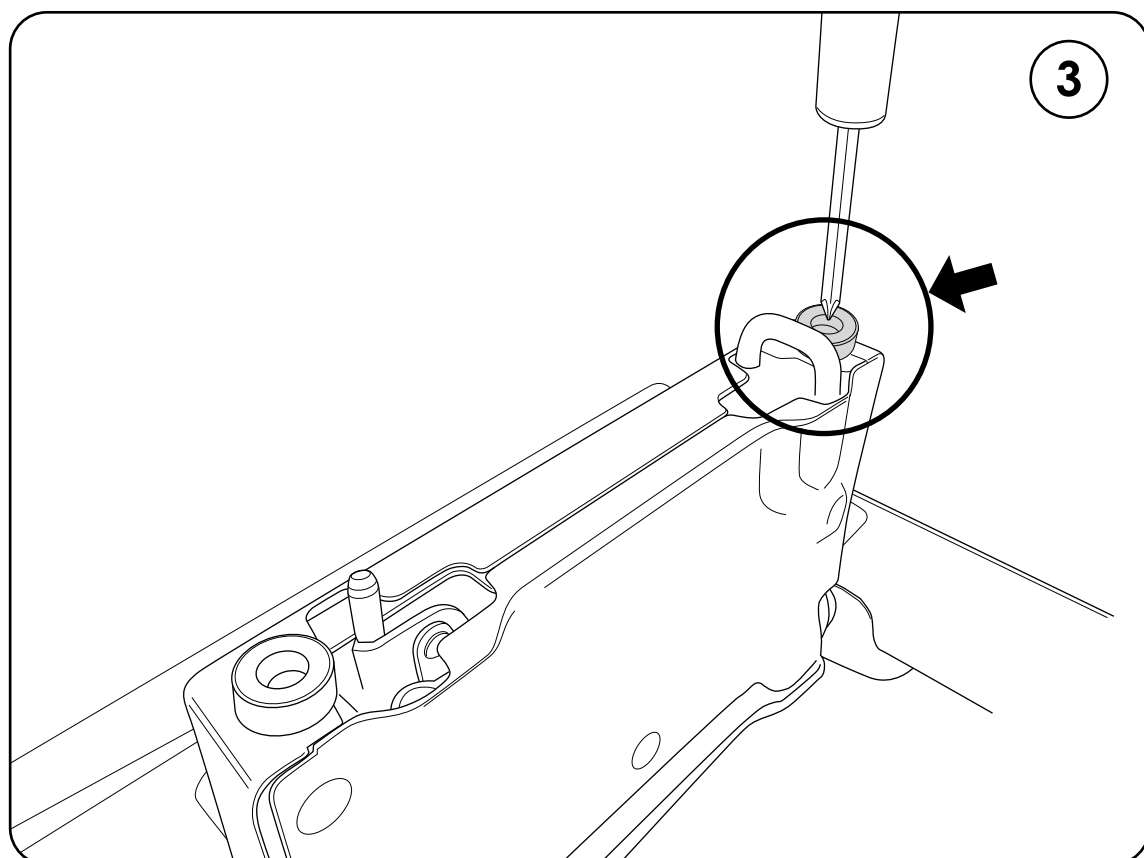


ベース・ブラケット組み立て

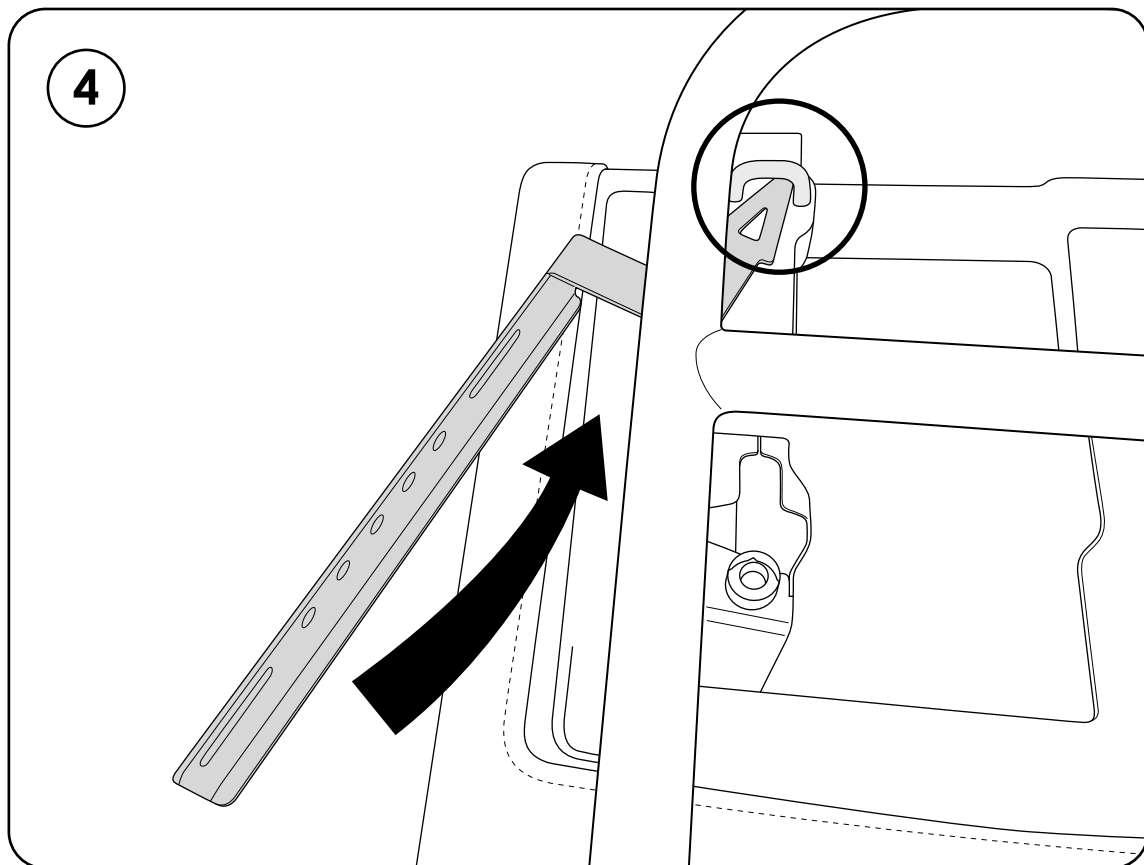
- ① 上図のようにベースにブラケットを組付けます。
付属のノブスター付きM8ボルトを使用してください。



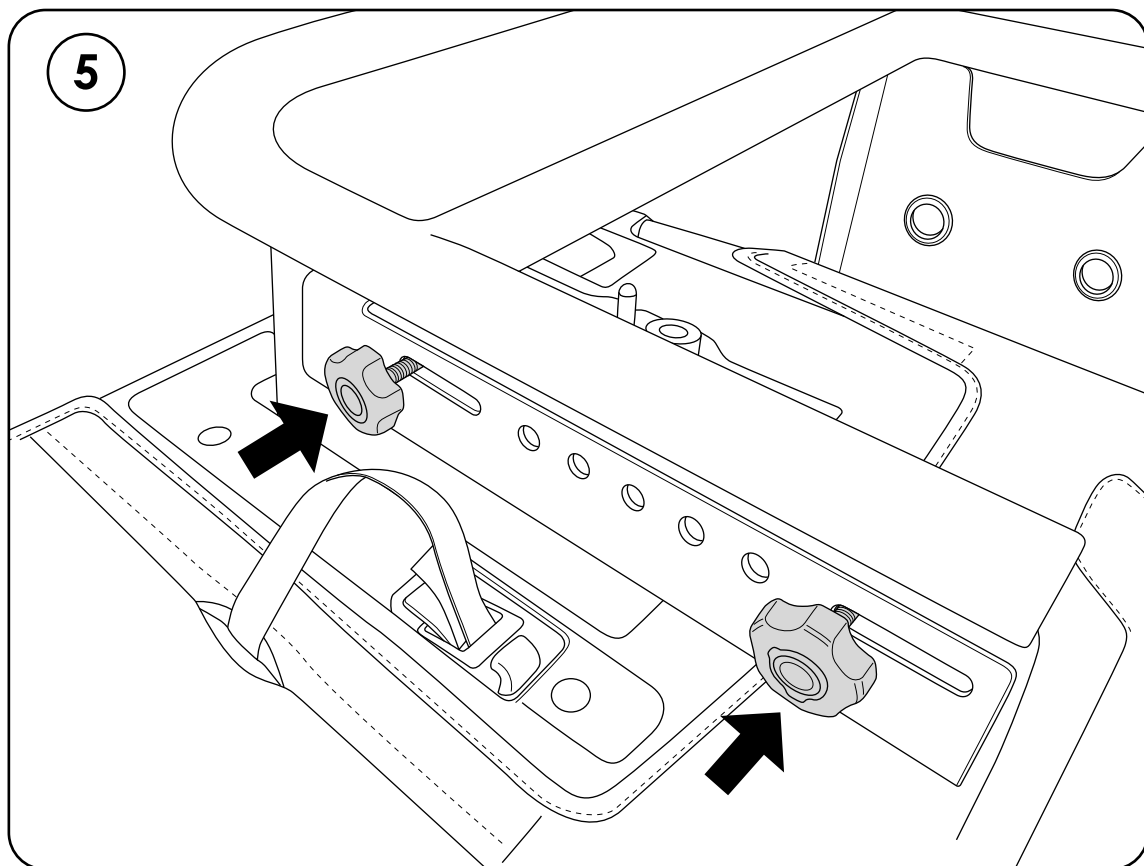
- ② シート直脱キットを用いてフレームにシートを取り付けます。
※直脱キットが無い場合は、純正ボルト+カラーをご使用ください。



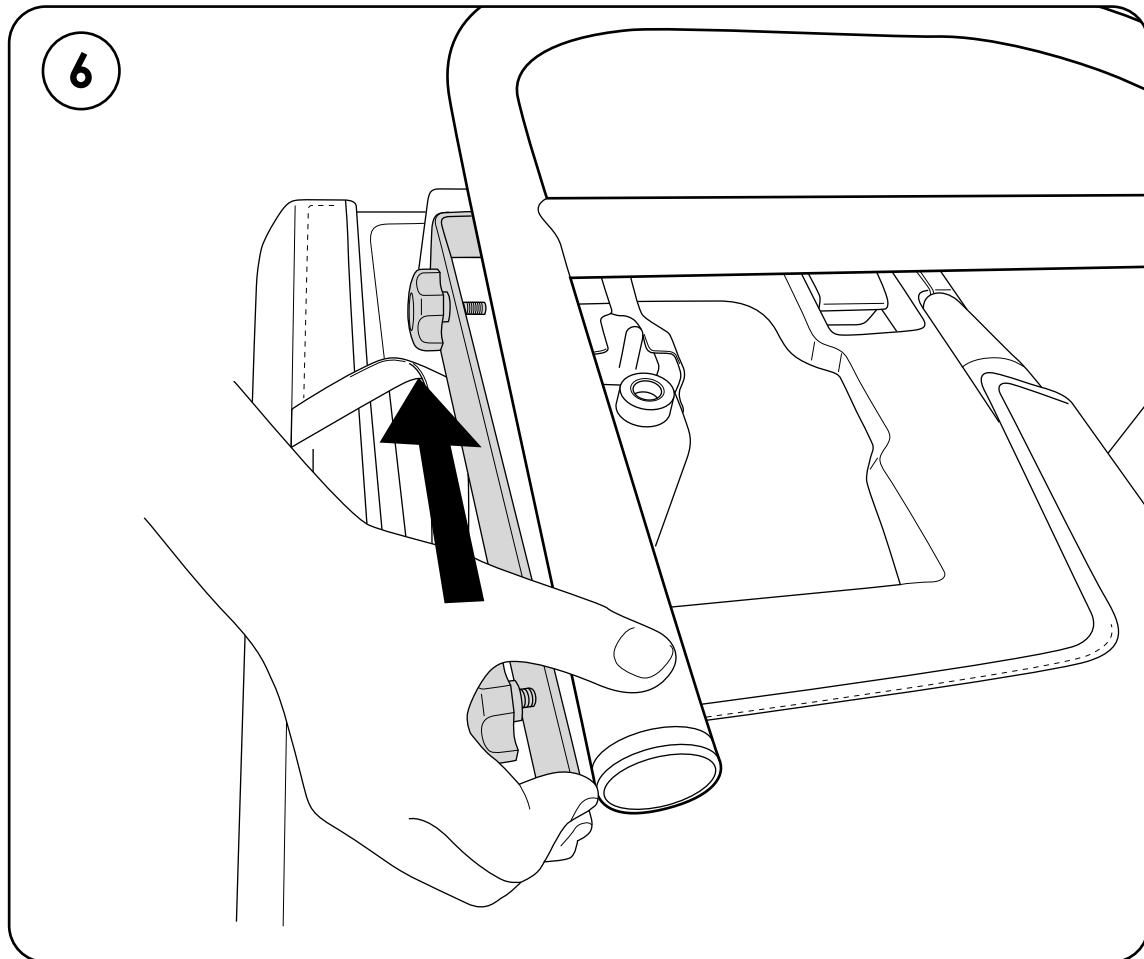
- ③ 印の箇所の部品を+ドライバーを用いて取り外します。



④ シート裏面を上に向けて、ブラケットをシートレールの穴に合わせます。

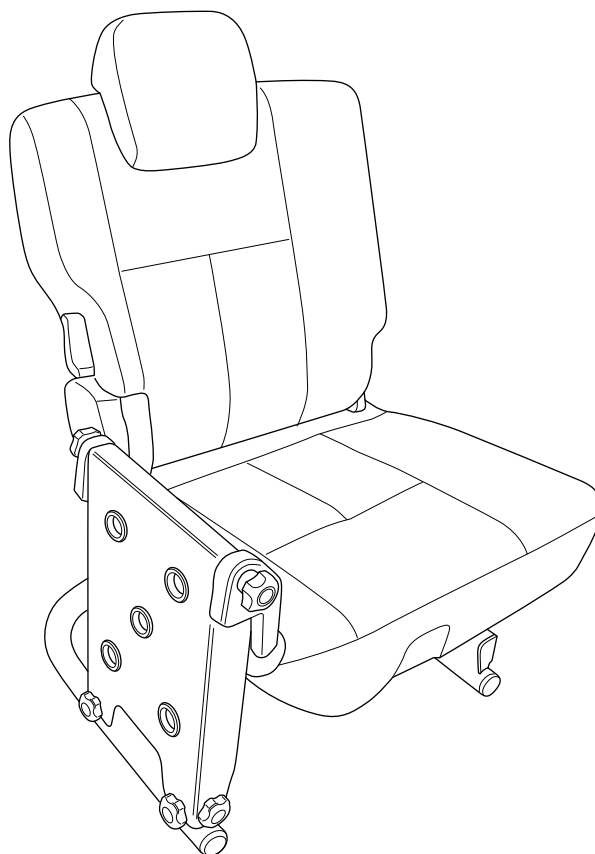


⑤ 付属M8ノブスターで④で取り付けしたブラケットを仮止めします。



⑥ 上図の方向に加重しながらM8ノブスターを締め付けて組み立て完了です。

完成図



製造・販売元：株式会社輝オート MADLYS事業部

〒587-0061 大阪府堺市美原区今井37番地の3

TEL : 072-369-2251 FAX : 072-369-2252 HOME PAGE : <http://www.hikariauto.co.jp>