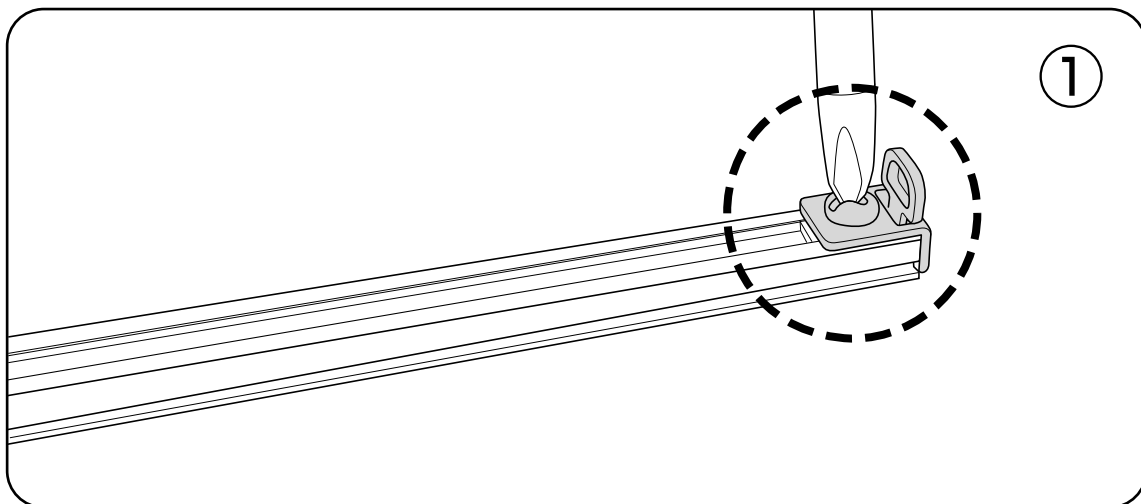


MADLYS

遮光パーティションカーテン 取付説明書

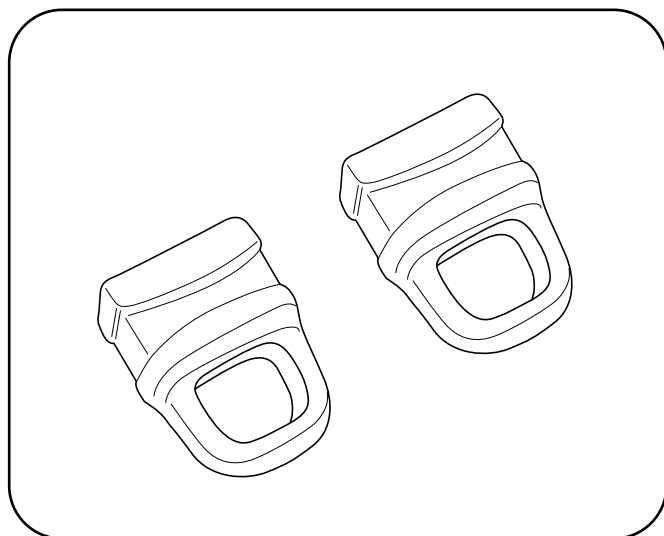
デリカD:5

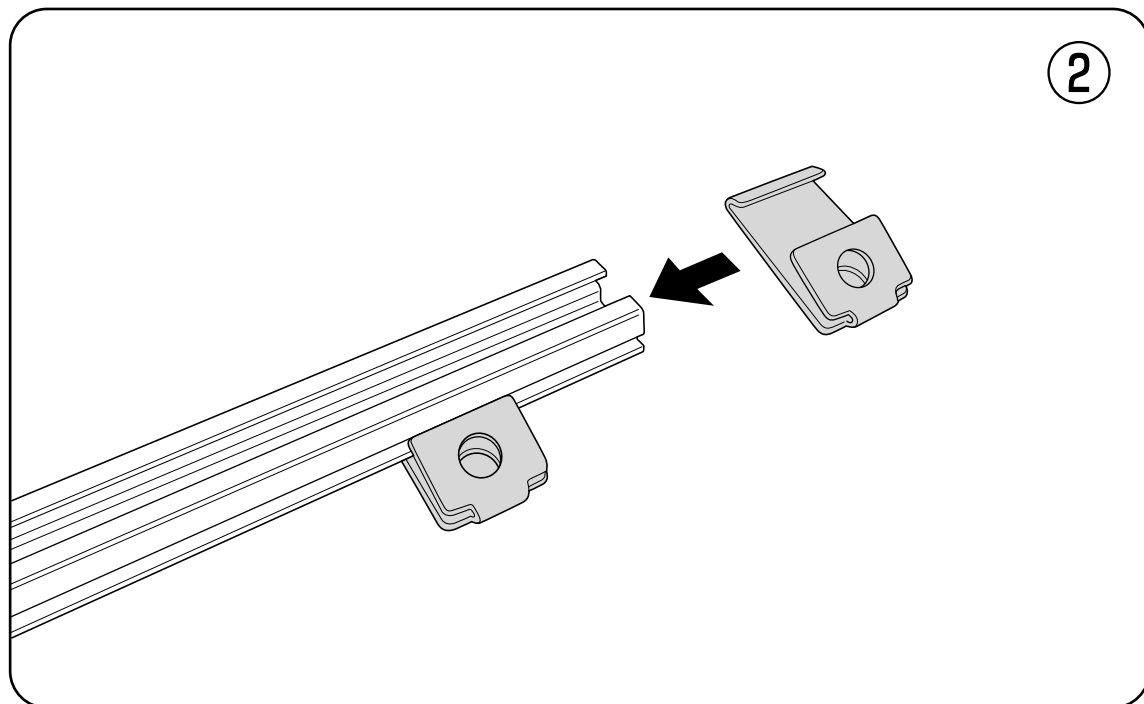
このたびはMADLYS製品をお買い上げいただきましてありがとうございます。
下記イラストを参考に商品の取付を行ってください。事故や破損につながる可能性がありますので、
説明書以外の場所への取付や使用をしないでください。



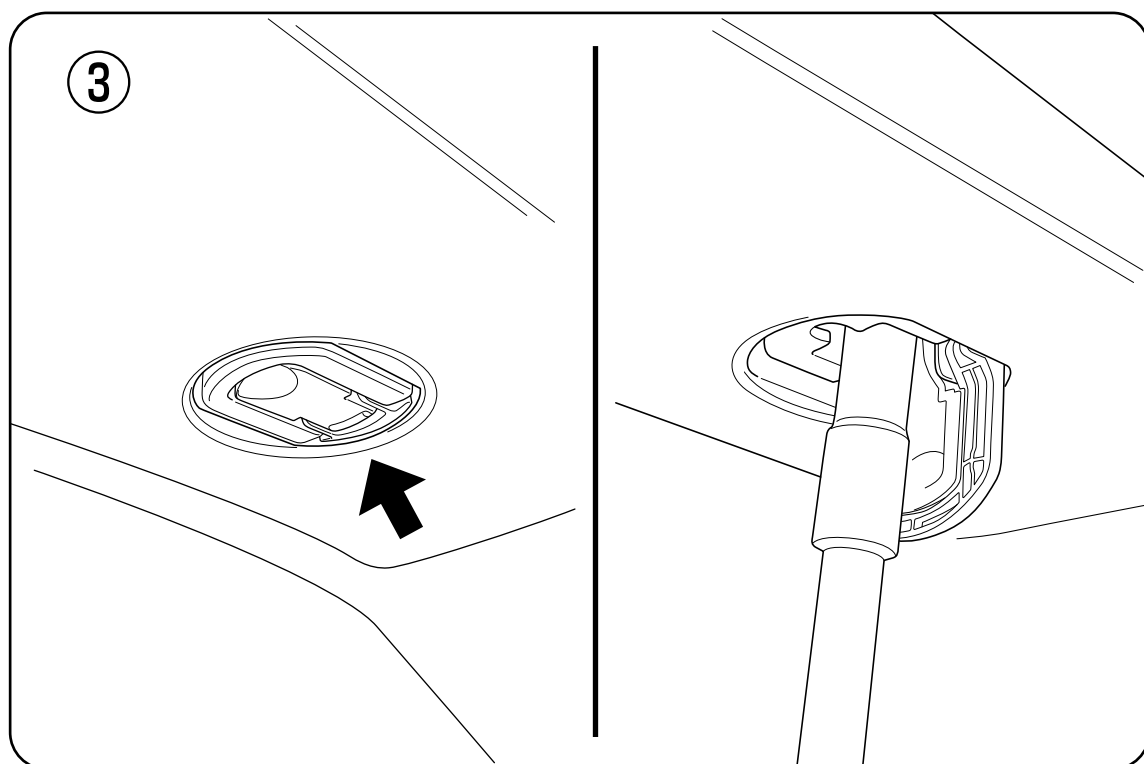
- ① まずカーテンレールの準備を行います。
カーテンレールのエンドパーツを+ドライバーにて取り外します。

この時にランナーが14個となるように不要な分を取り外します。
外したものはスペアパーツとなります。

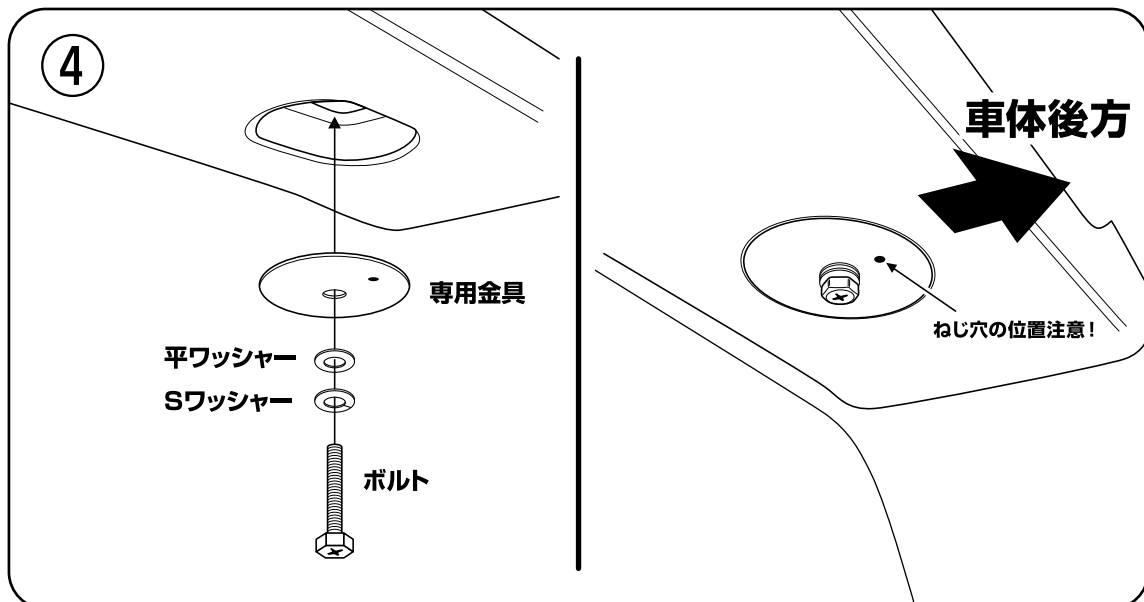




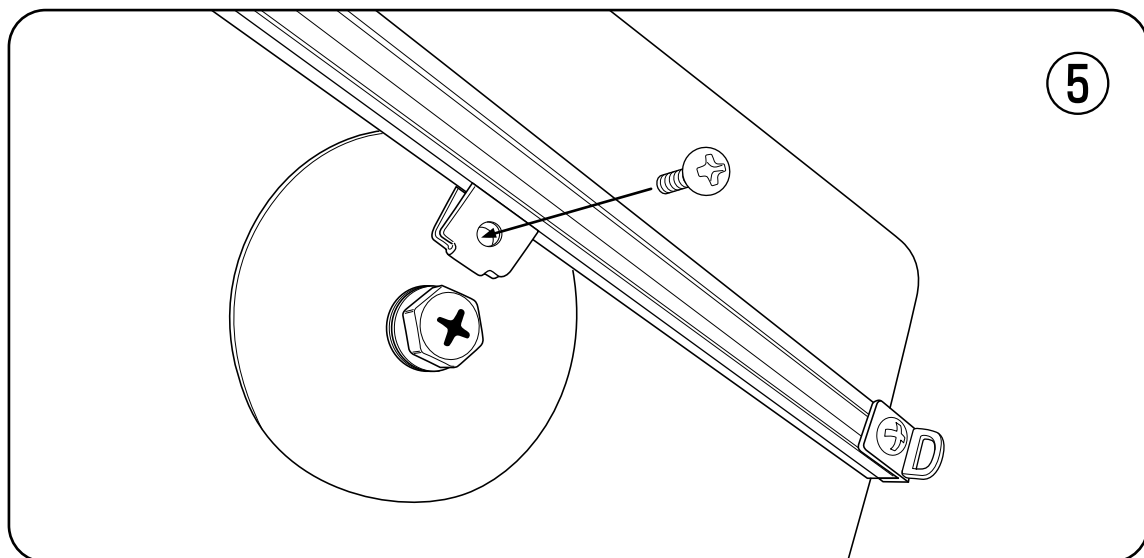
- ② カーテンレール固定用パーツ2個を側面からスライドさせてレールに取付ておきます。
その後エンドパーツを+ドライバーで元どおり取り付けたらレールの準備は完了です。



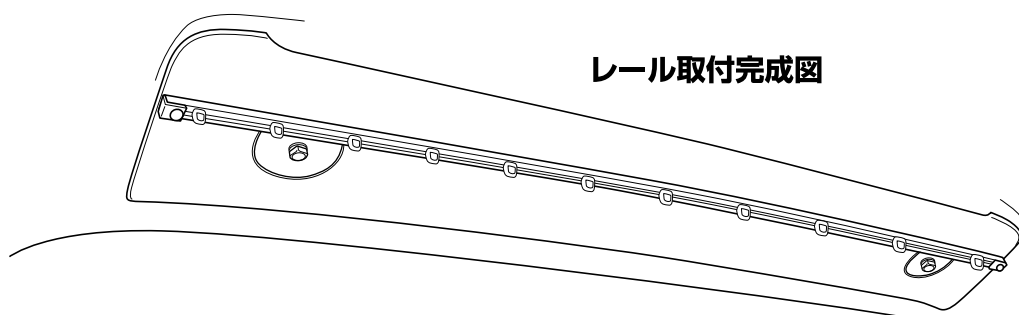
- ③ 運転席後方のフック箇所のフックASSYを10mmのソケットレンチで取り外します。
運転席側・助手席側共に行います。

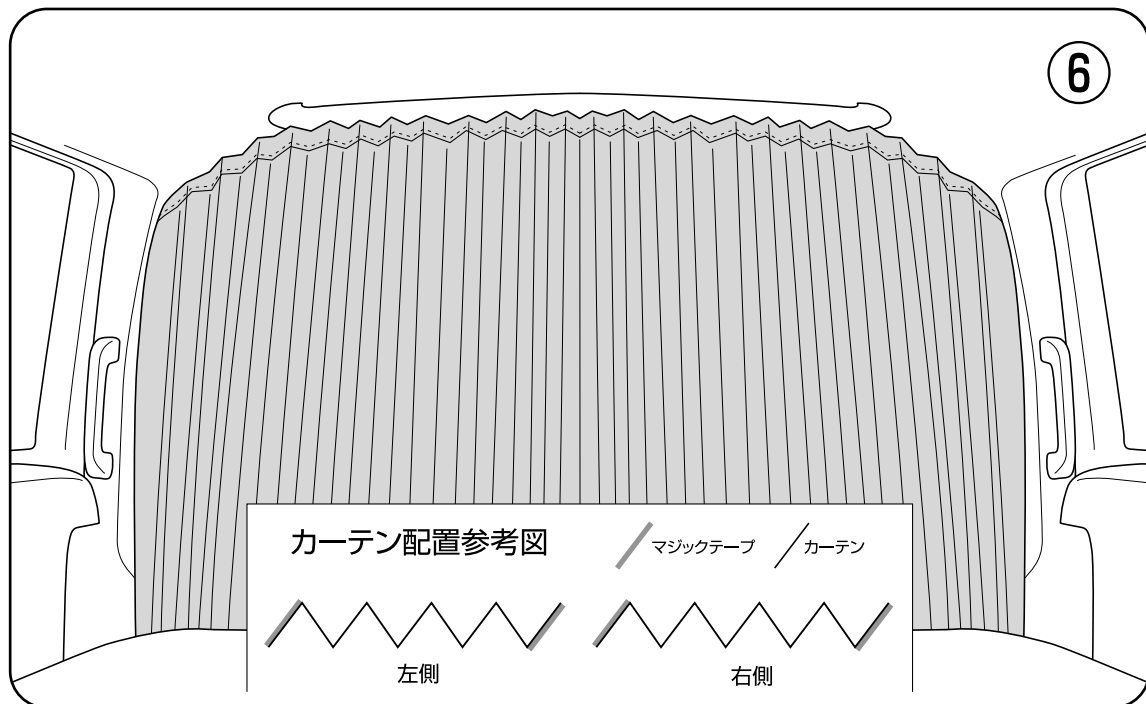


- ④ 上図のように付属のパーツを使用し仮止めします。
下からボルト・Sワッシャー・平ワッシャー・専用金具の順となります。
これも運転席側・助手席側共に行います
※専用金具のネジ穴はレールを取り付ける向きとなりますので同じ方向に向けるように
注意してください。基本的にはネジ穴を後方に向けてください。

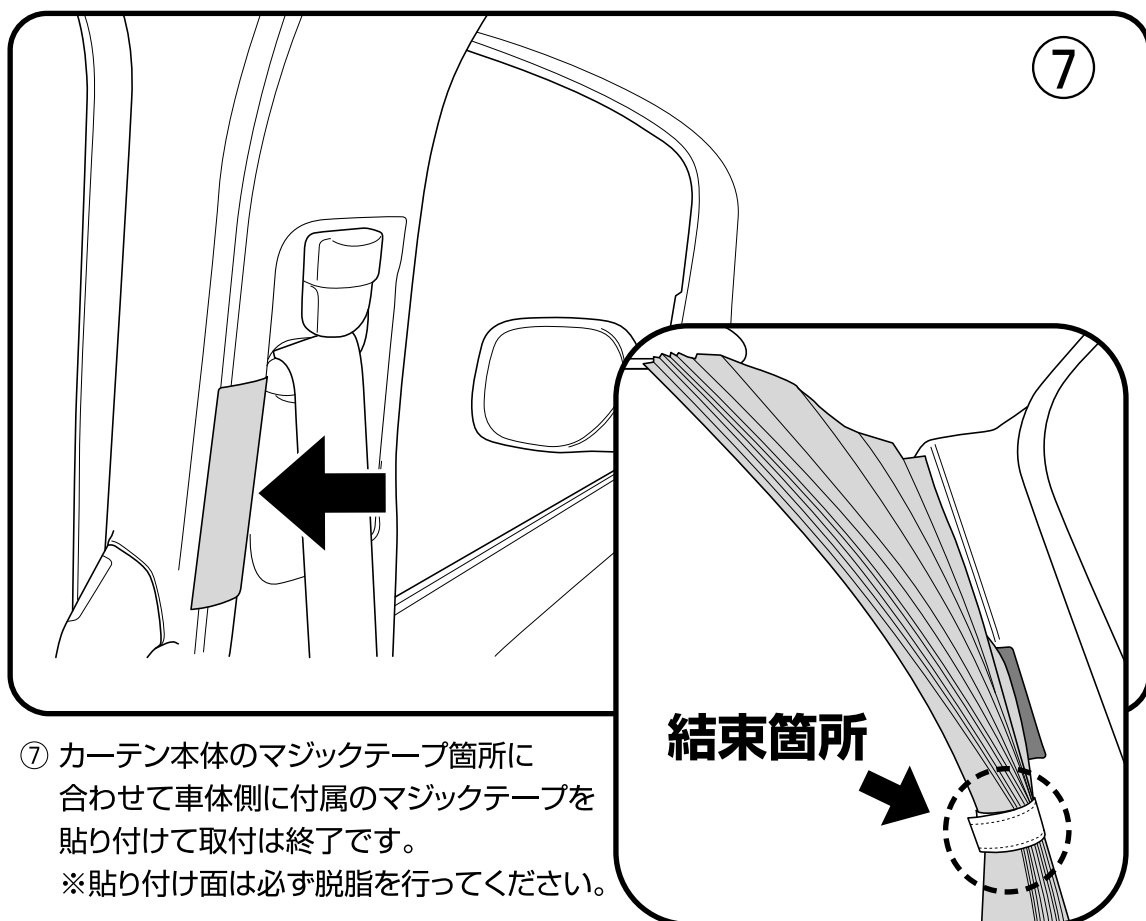


- ⑤ 先ほど準備したレールを上図のように付属のビスで仮付けしてください。
左右共に仮付けが出来たらレールの位置を確認して
各部、本締めを行えばレール取付作業は完了です。





⑥ カーテンをレール・ランナーにフックをひっかけて取り付けます。



⑦ カーテン本体のマジックテープ箇所に合わせて車体側に付属のマジックテープを貼り付けて取付は終了です。
※貼り付け面は必ず脱脂を行ってください。

**仕様変更により以前より展開時・結束時の
カーテンのたるみが無くなりました**