

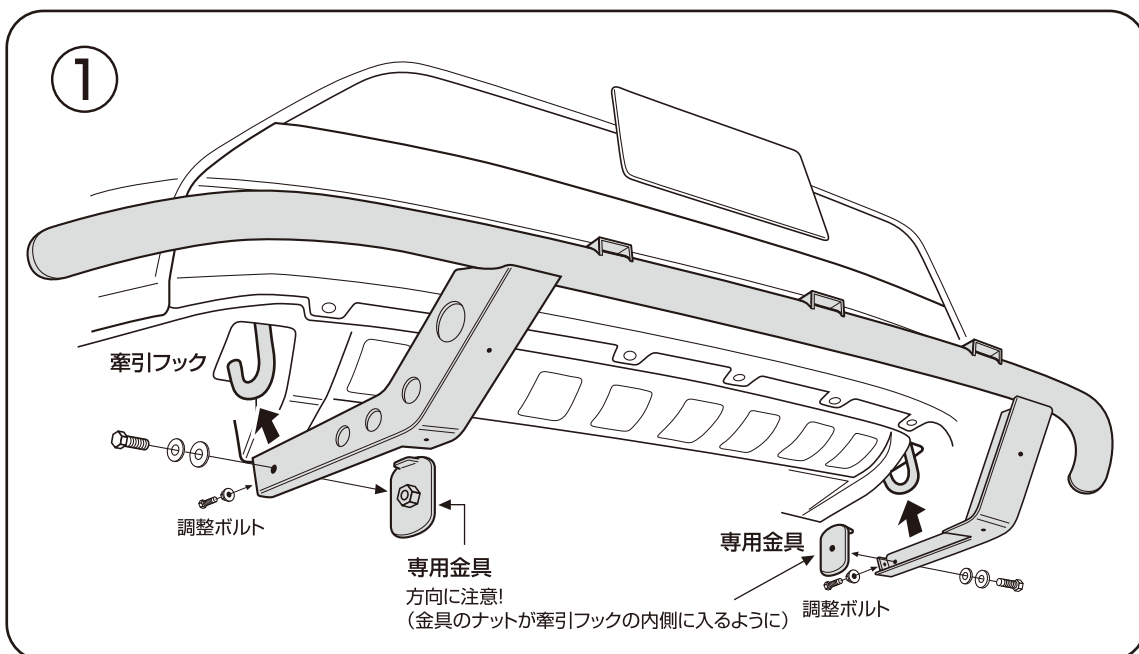
MADLYS

フロントガード 取付説明書

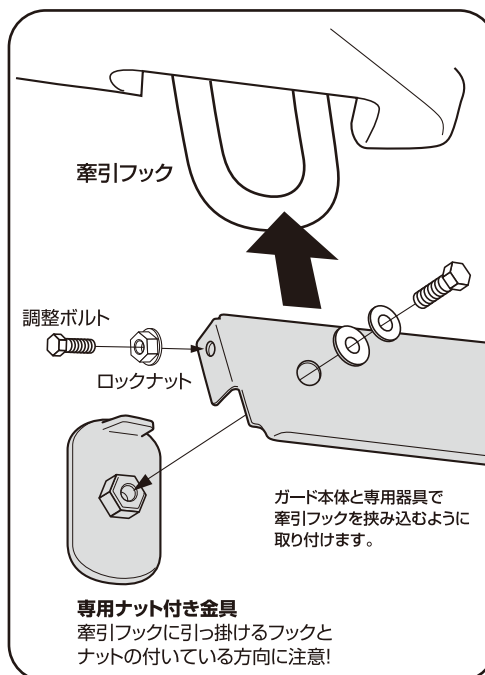
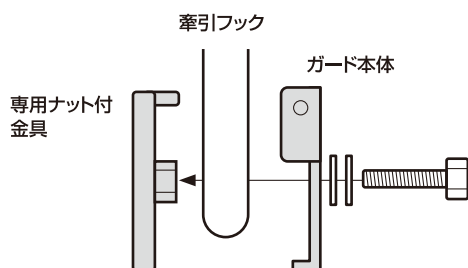
新型デリカD:5

このたびはMADLYS製品をお買い上げいただきましてありがとうございます。
下記イラストを参考に商品の取付を行ってください。
事故や破損につながる可能性がありますので、説明書以外の場所への取付や使用をしないでください。

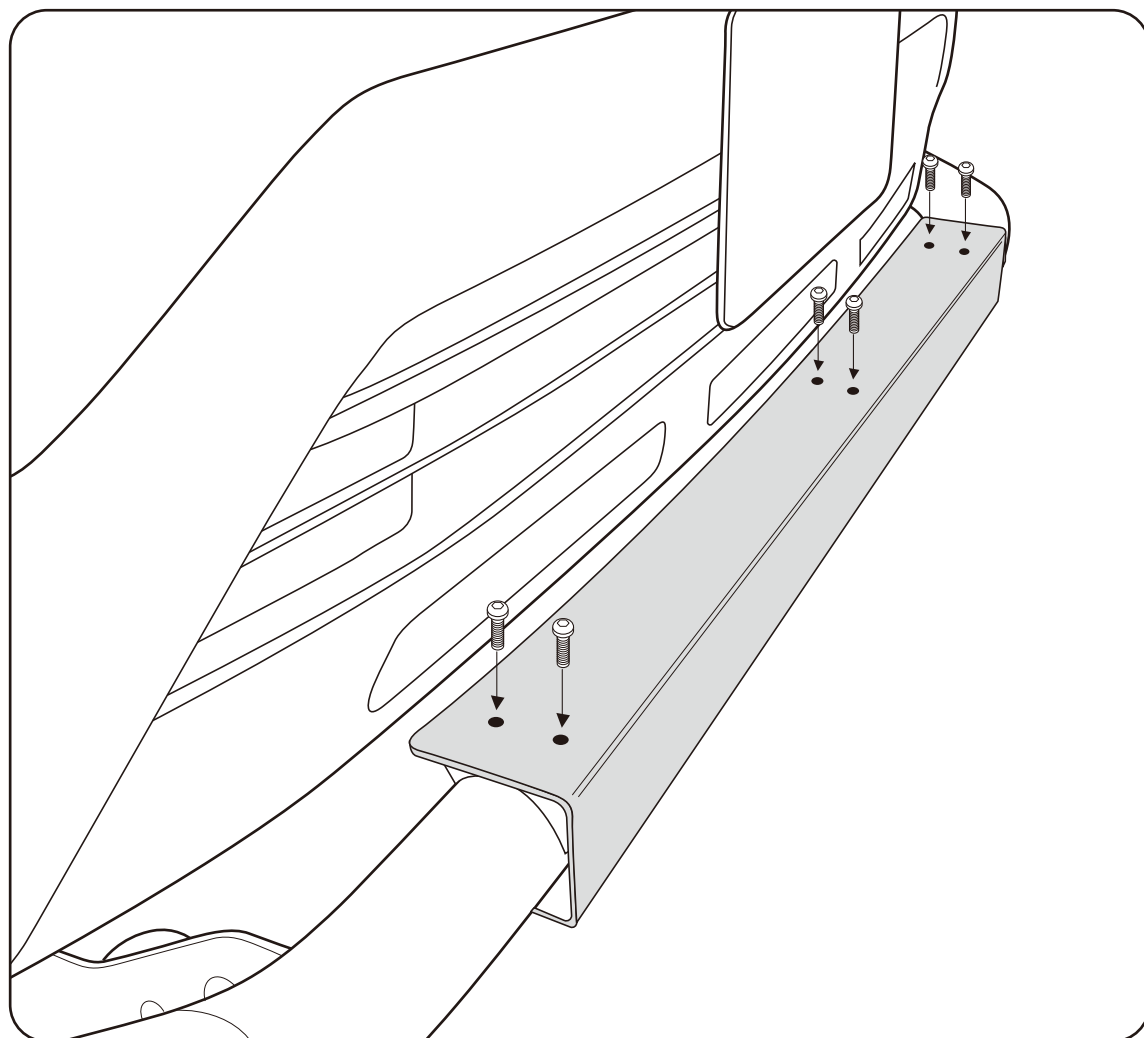
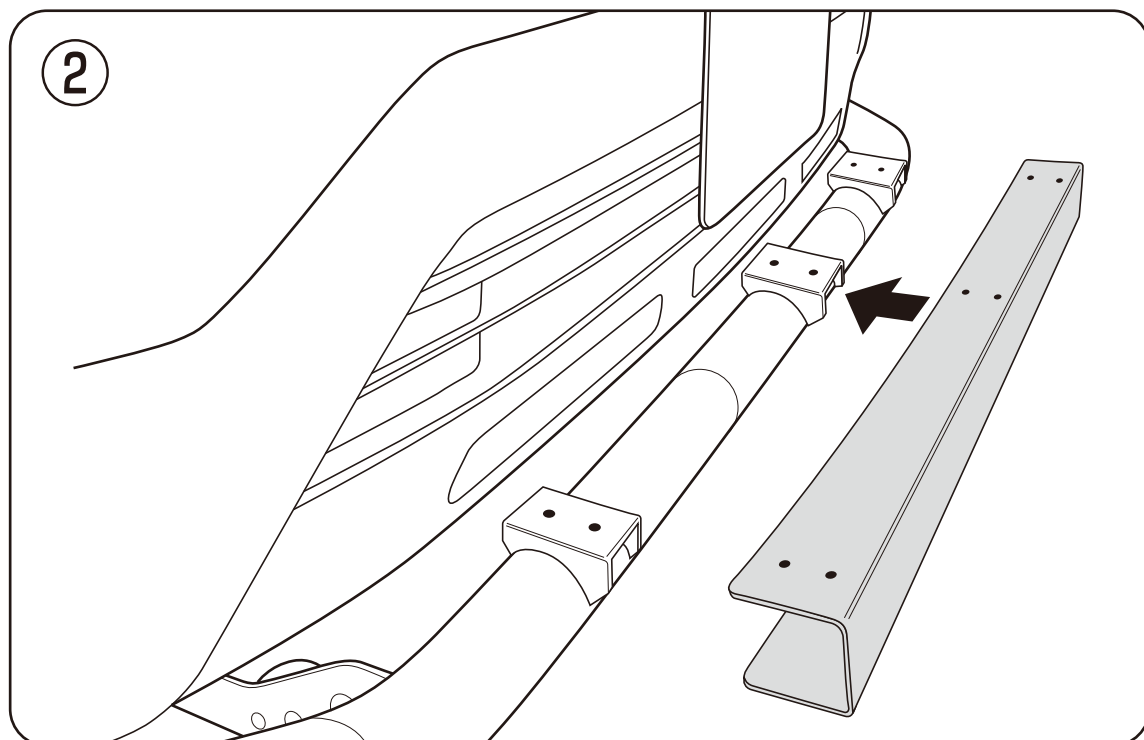
ガード本体の取り付け



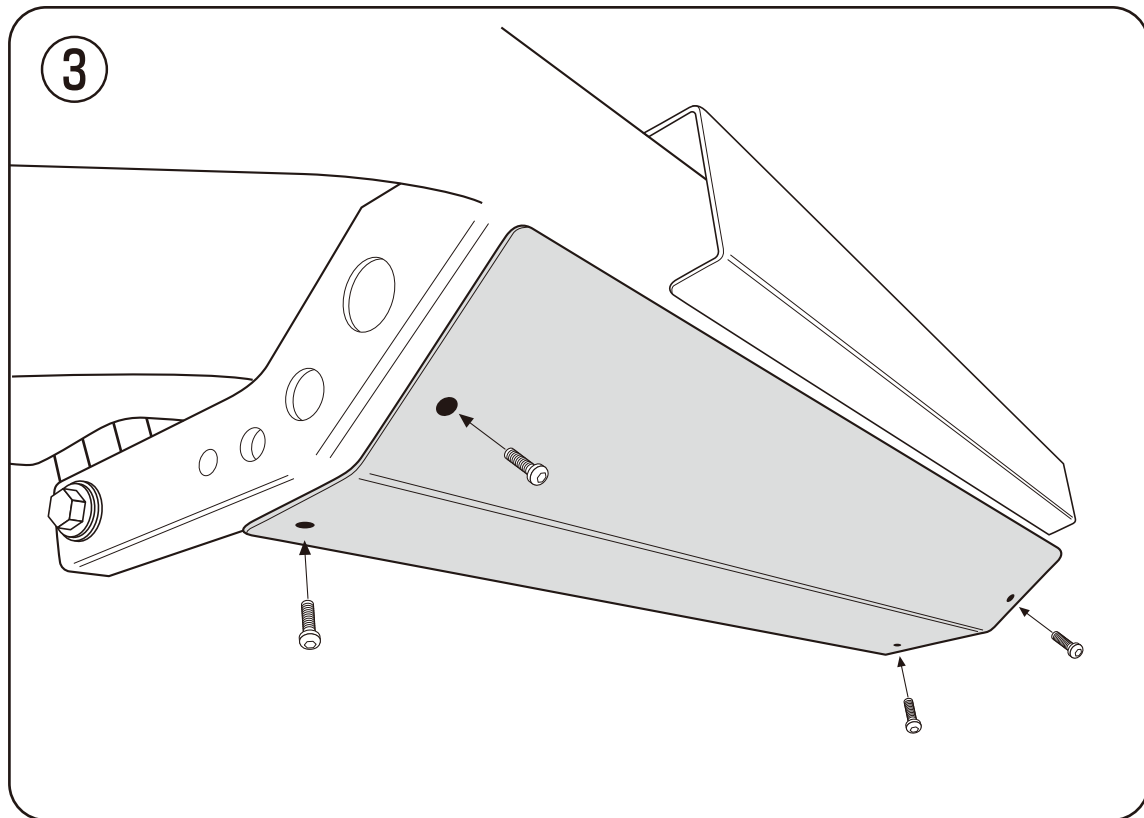
- ① ガード本体を車両けん引フック箇所に取り付けます。
裏側に専用ナット付き金具を当て、ボルトで仮止めします。
(金具のナットが牽引フックの内側に入るように)
調整ボルトでバーをお好みの高さに調節し、ロックナットを締め付けボルトをロックします。
最後に仮止めしているボルトを本締めしてください。



上部カバーの取り付け



- ② 上部カバーを取り付けます。画像個所にボルトを取り付けてください。
※ 鍋型で六角レンチで回すキャップボルトです。



③ 下側にガードを取り付け、画像個所に鍋キャップボルトで取り付けて完成です。