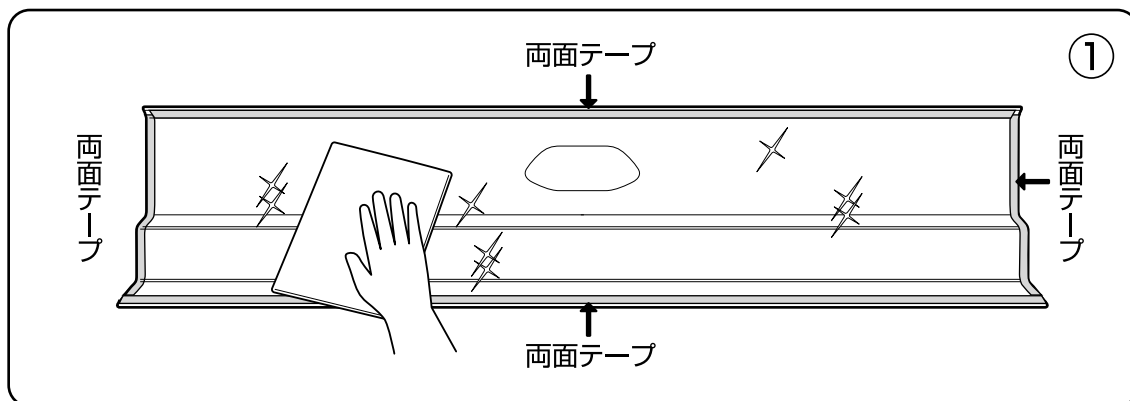


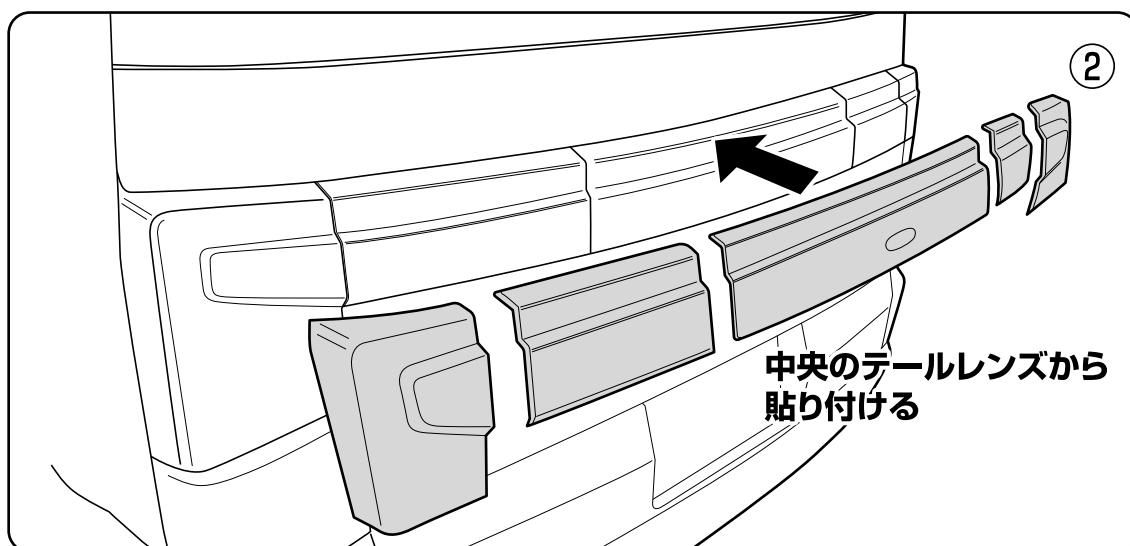
MADLYS

スモークテールレンズカバー 取付説明書

このたびはMADLYS製品をお買い上げいただきましてありがとうございます。
下記イラストを参考に商品の取付を行ってください。
事故や破損につながる可能性がありますので、説明書以外の場所への取付や使用をしないでください。



- ① テールレンズカバー内側の両面テープ貼り付け面を付属のクリーナーを使用して脱脂します。付属の両面テープを画像のように貼り付けます。
必ず全5ピースこの作業を行ってください。



- ② 車両側テールレンズの両面テープ貼り付け面を脱脂します。
製品に貼り付けたテープの剥離紙をめくりテールレンズに貼り付けます。
必ず中央のテールレンズから貼り付けるようにしてください。
残り4か所を貼り付けて完成です。