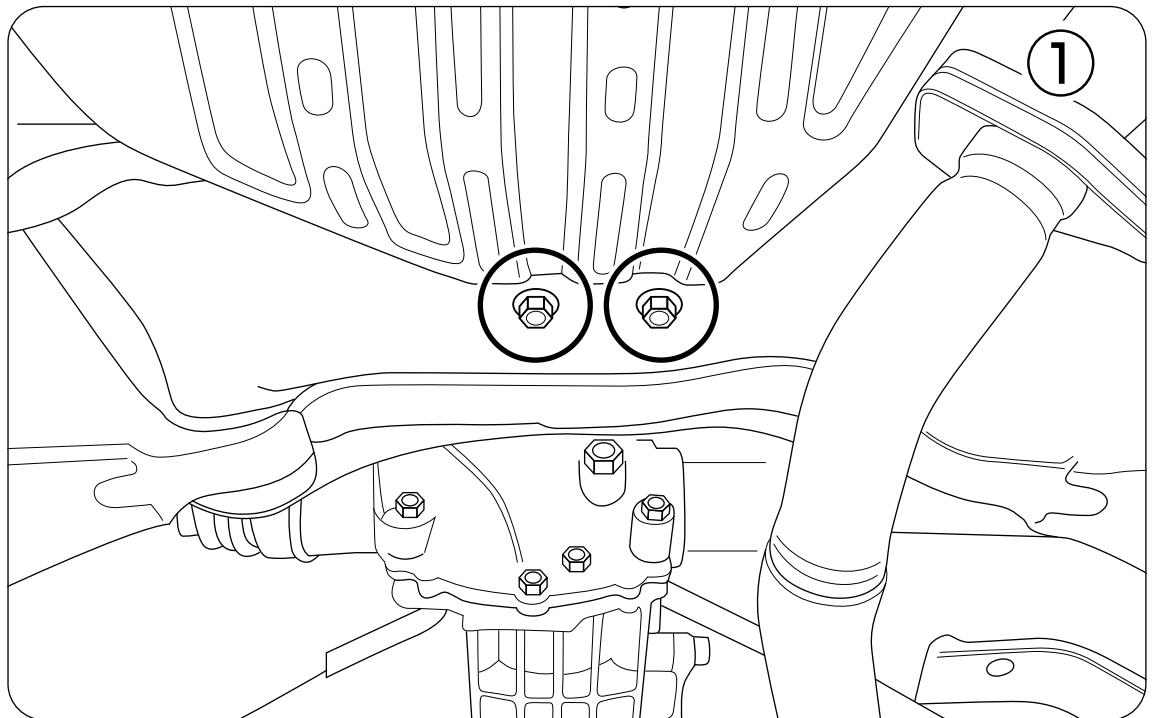


MADLYS

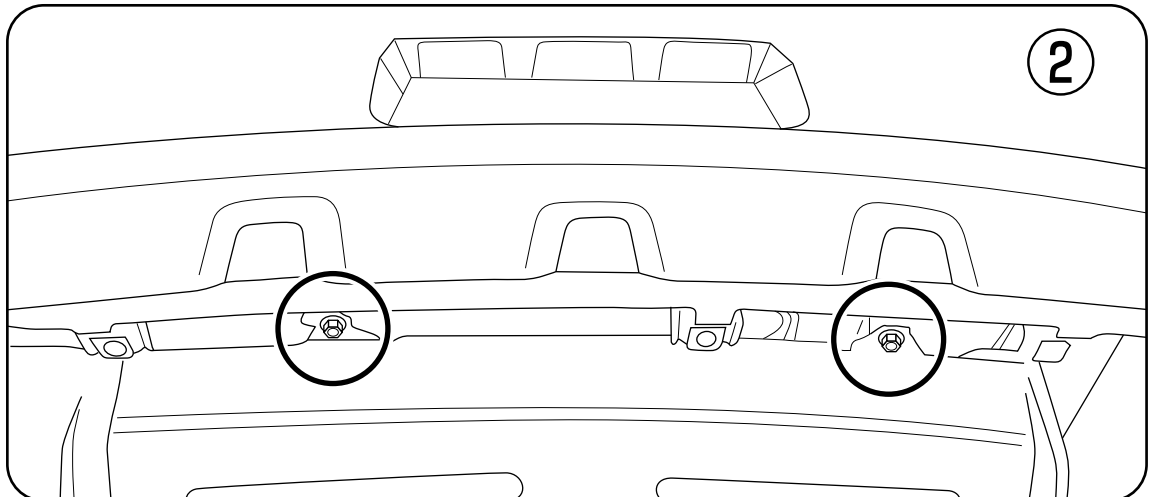
リアガードバー TYPE-2 取付説明書

ノーマル車用

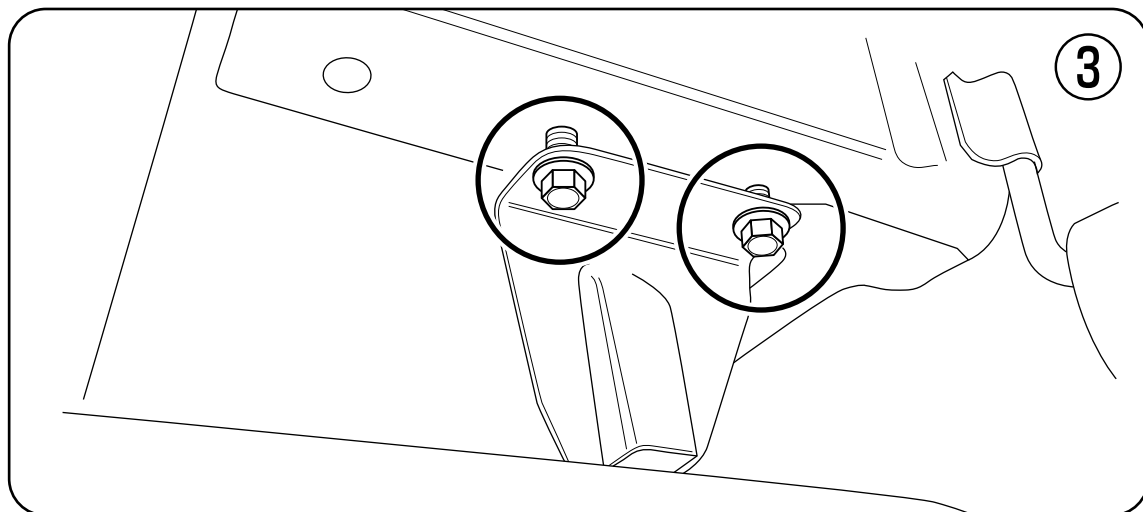
このたびはMADLYS製品をお買い上げいただきましてありがとうございます。
下記イラストを参考に商品の取付を行ってください。
事故や破損につながる可能性がありますので、
説明書以外の場所への取付や使用をしないでください。



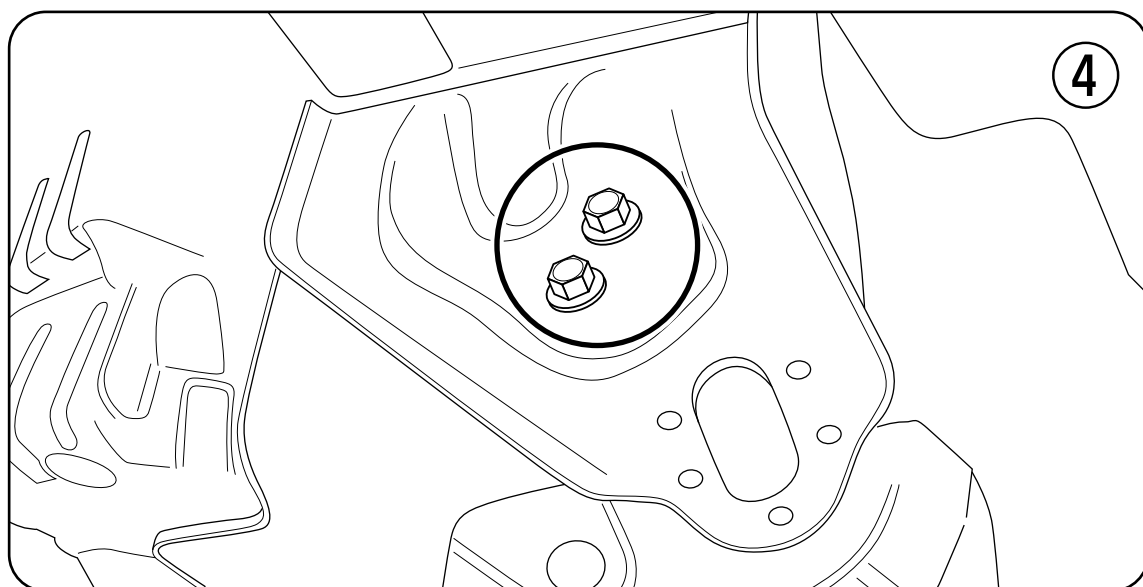
① アドブルータンクを取り外します。まず、イラスト部分のボルト2ヶ所を取り外します。



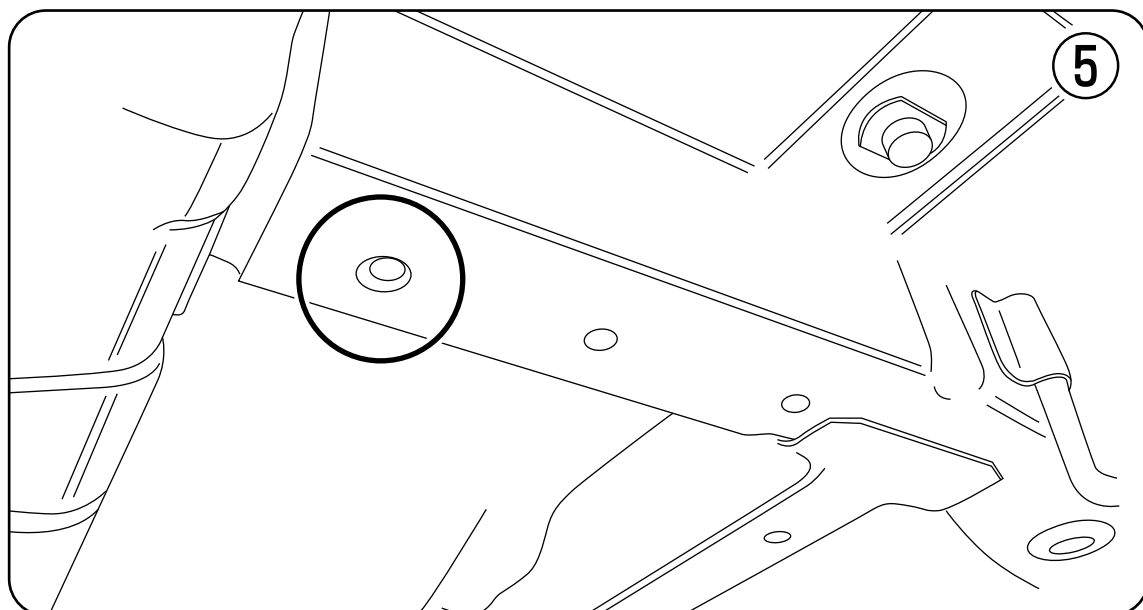
② リアにあるイラスト部分のボルトを取り外します。



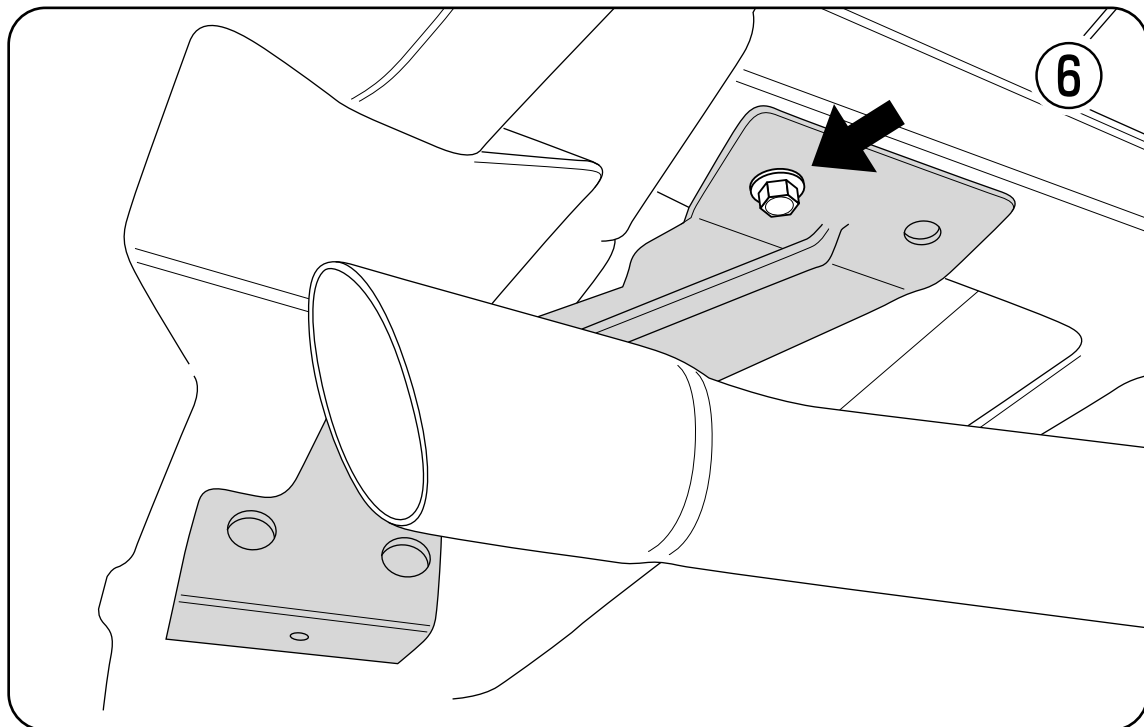
③ 運転席側のボルト2本を取り外します。



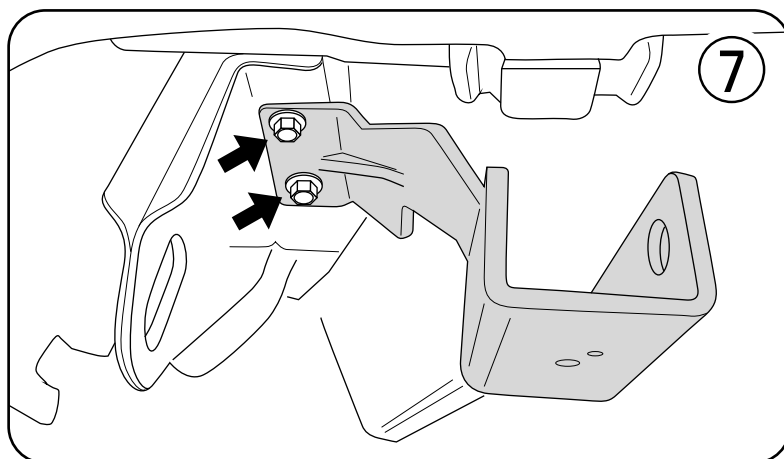
④ 助手席側のこの箇所のボルトを外すとアンダーガードが取り外せます。



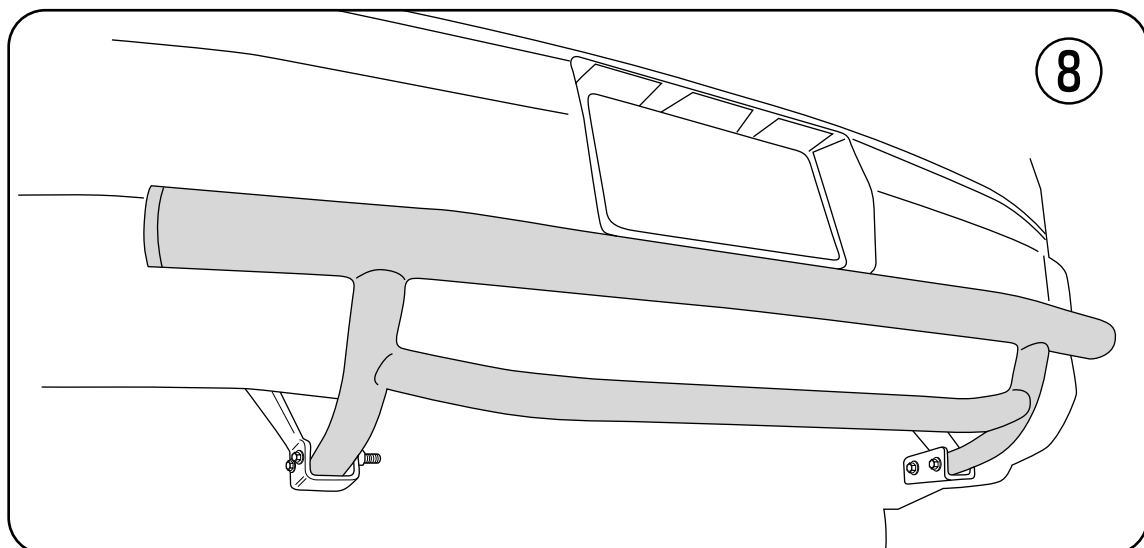
⑤ 運転席側のイラスト部分のボルト穴を使用しますが、錆止めが塗られており、ボルトを通しにくいのでタップを立てておきます



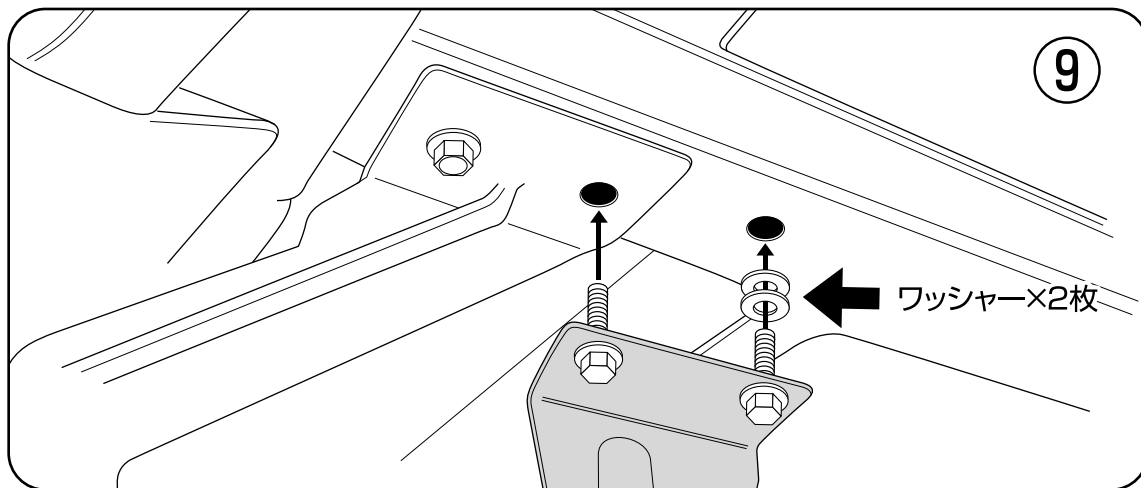
⑥ 運転席側ブラケットを仮止めします。



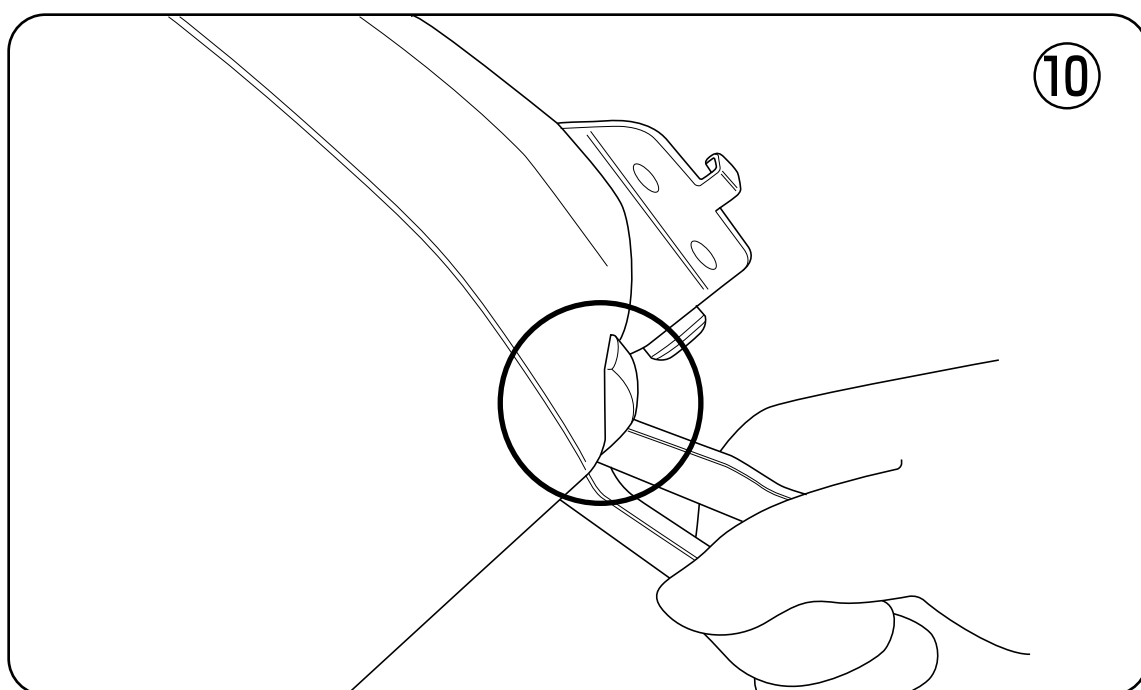
⑦ 助手席側ブラケットを仮止めします。



⑧ ガードバー本体を仮止め出来たら助手席側のブラケットとボディを繋ぐ箇所のみ本締めしておきます。(アンダーガードを付けると締められなくなる為)



- ⑨ 運転席側ブラケットとアンダーガードを同時に仮止めします。
高さを合わせるため、イラストのようにワッシャーを2枚挟んで固定してください。



- ⑩ アンダーガードの端が干渉するのでペンチ等を用いて曲げてください