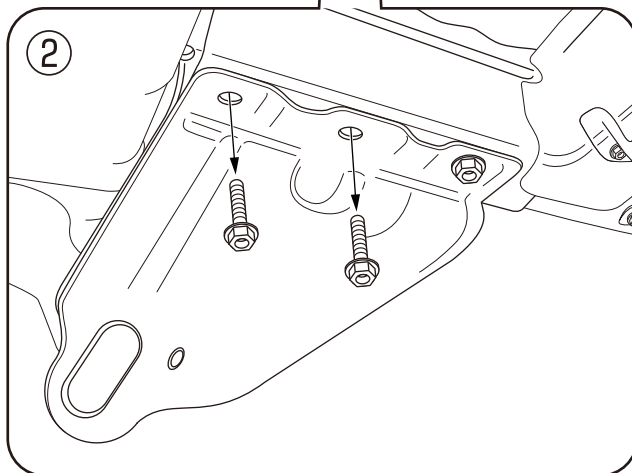
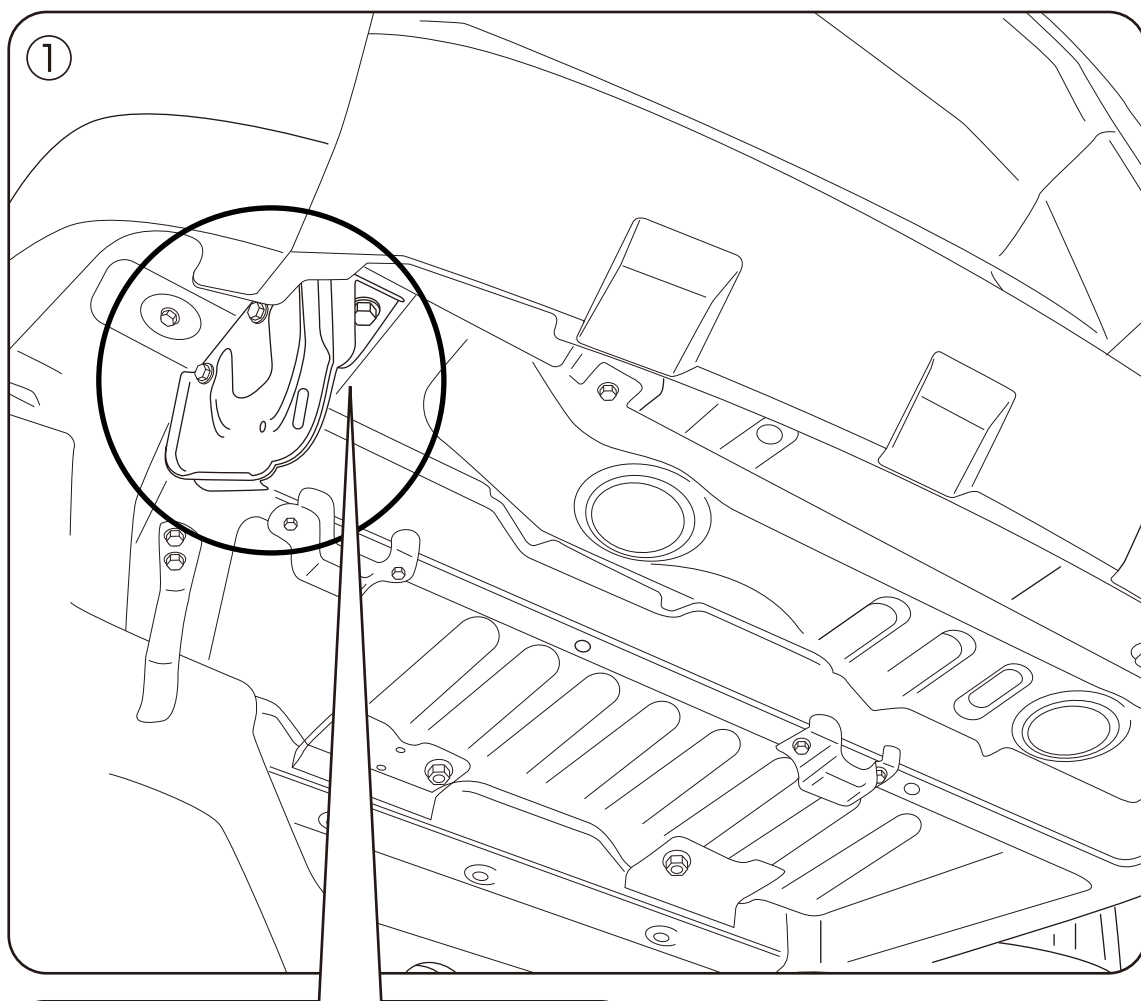


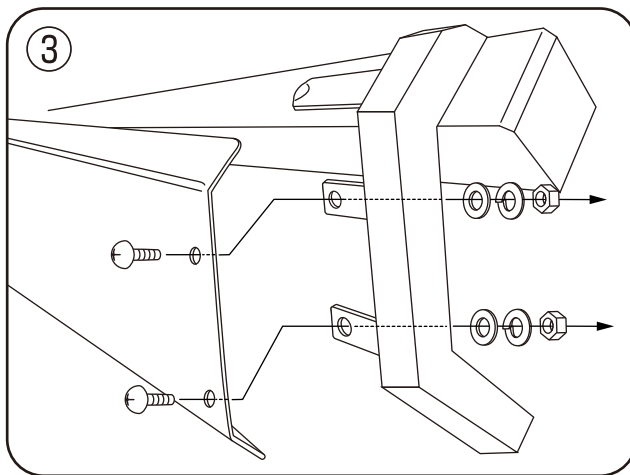
MADLYS

スクエアリアガードバー 取付説明書

このたびは MADLYS 製品をお買い上げいただきましてありがとうございます。
下記イラストを参考に商品の取付を行ってください。
事故や破損につながる可能性がありますので、
説明書以外の場所への取付や使用をしないでください。

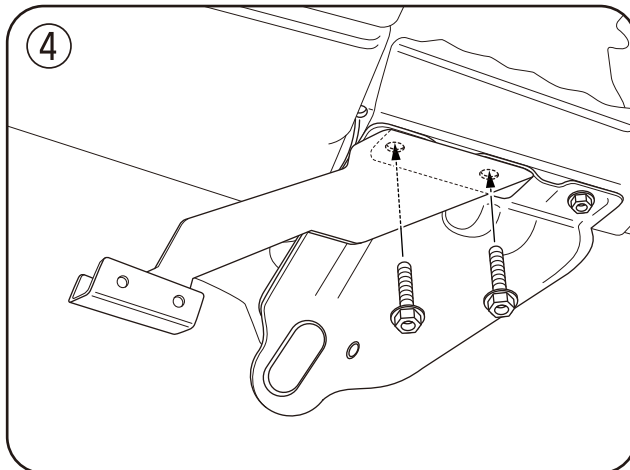


図①の場所にある牽引フックの
ボルトを図②を参考に
2本外します。

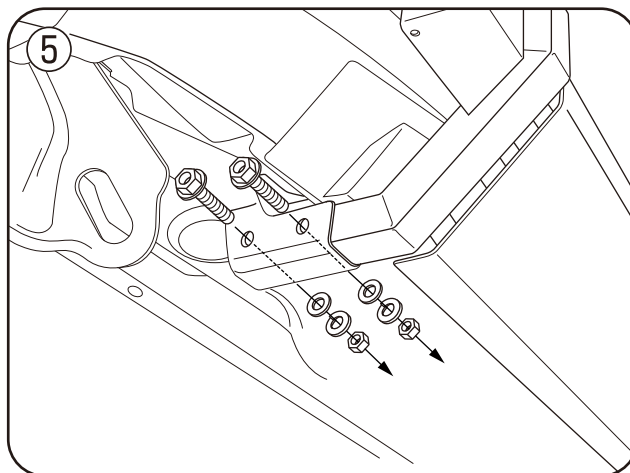


リアガードバー下部の
パーツを取り付けます。
(左右 2 カ所)

※このパーツは上下非対称ですが、
どちら向きにも取り付けできます。

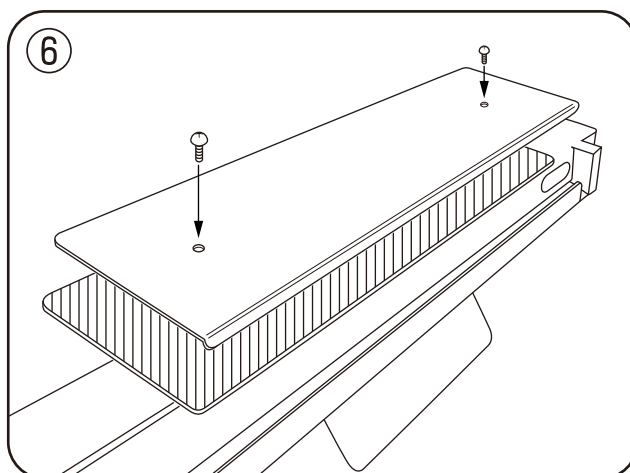


②で取り外した箇所に専用ステー
を付属のボルトを使って仮止め
します。(左右 2 カ所)



④で取り付けたステーと
③で制作したリアガードバー
本体を取り付けます。
(左右 2 カ所)

その後、仮止めしたボルトを
全て本締めして下さい。



最後にリアガードバー本体に
中敷きゴムと共にリアガードバー
上部のパーツを取り付けます。