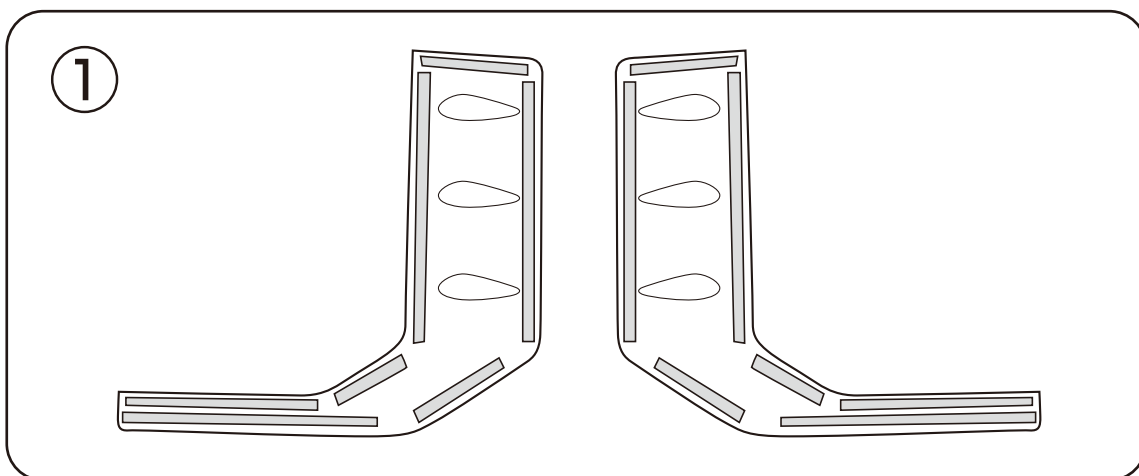


MADLYS

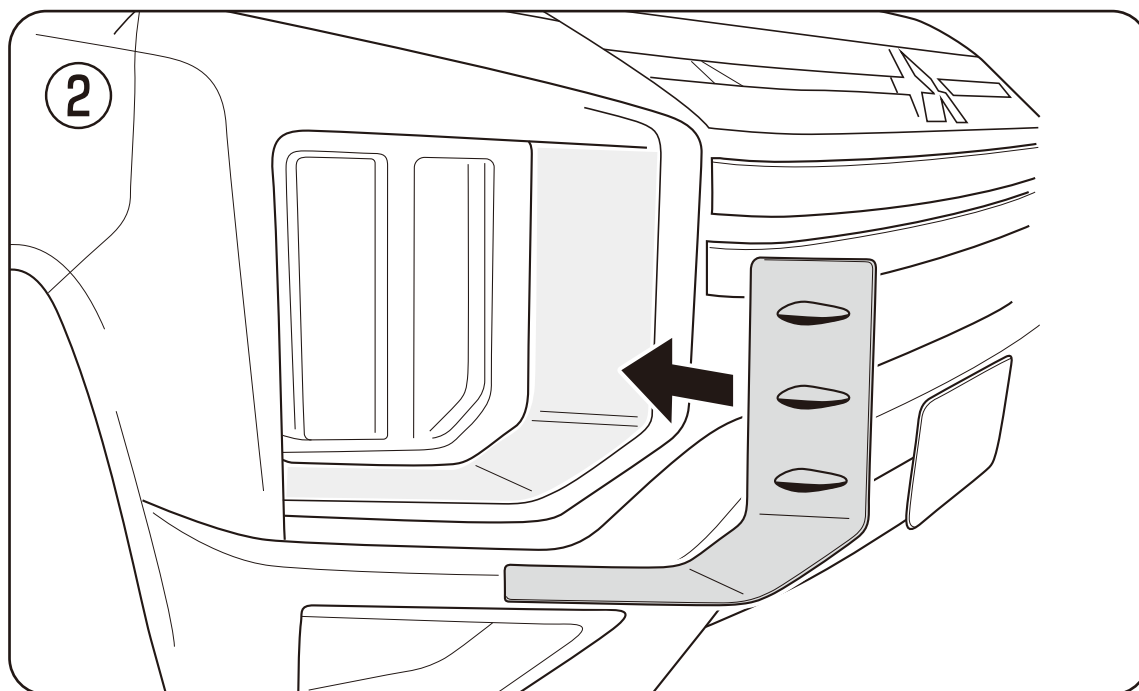
ヘッドライトサイドガーニッシュ 取付説明書

新型デリカD:5

このたびはMADLYS製品をお買い上げいただきましてありがとうございます。
下記イラストを参考に商品の取付を行ってください。
事故や破損につながる可能性がありますので、
説明書以外の場所への取付や使用をしないでください。



① 裏側を脱脂してから両面テープを貼り付けてください。



② 車体の貼り付け部分を脱脂してすれないように取り付けてください。