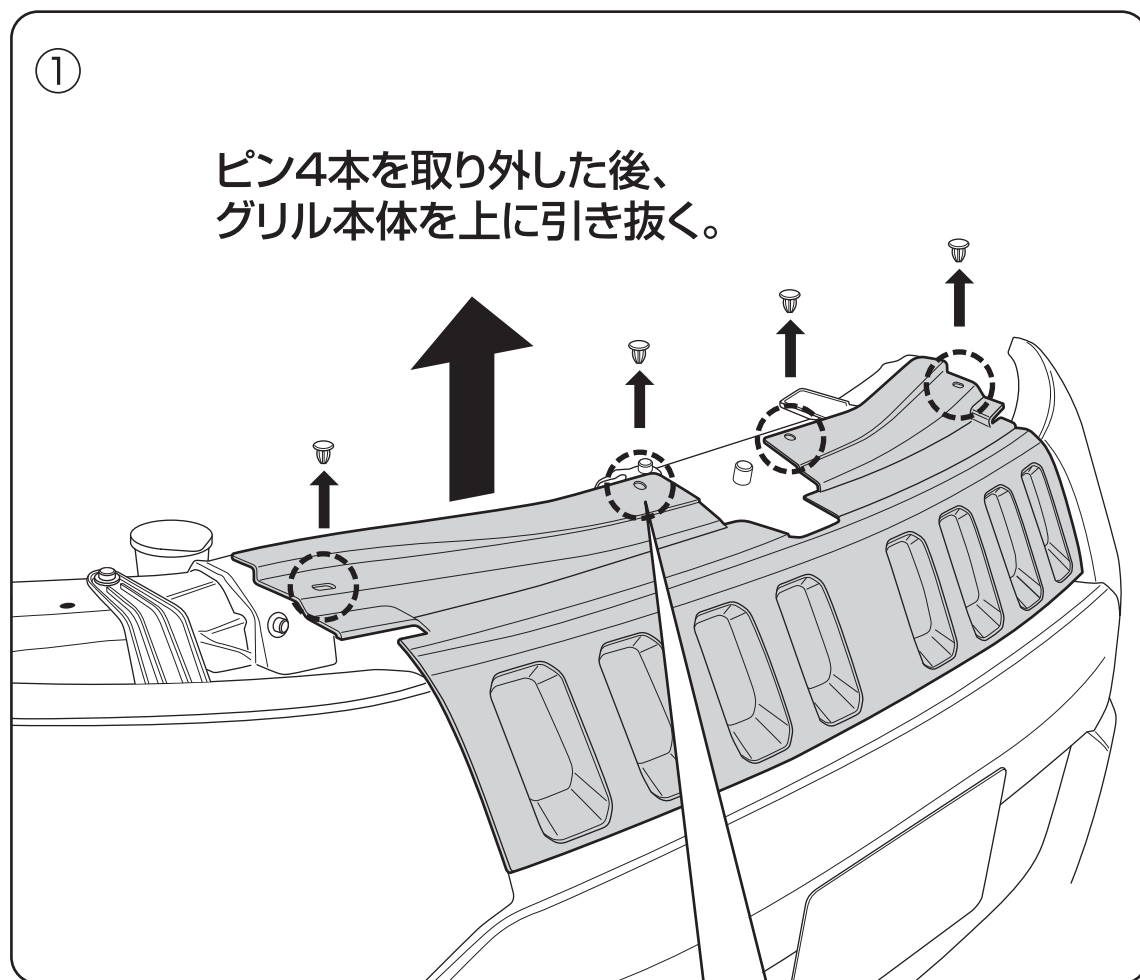


**MADLYS**

# フロントグリル取付説明書

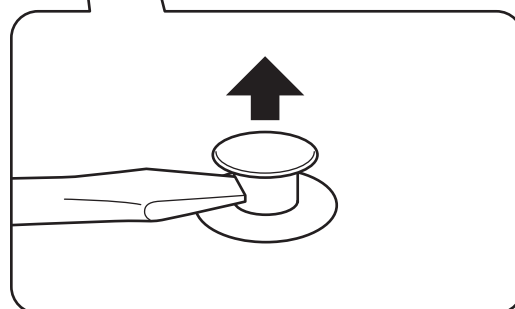
このたびはMADLYS製品をお買い上げいただきましてありがとうございます。  
下記イラストを参考に商品の取付を行ってください。  
事故や破損につながる可能性がありますので、説明書以外の場所への取付や使用をしないでください。

## 純正グリルの取り外し

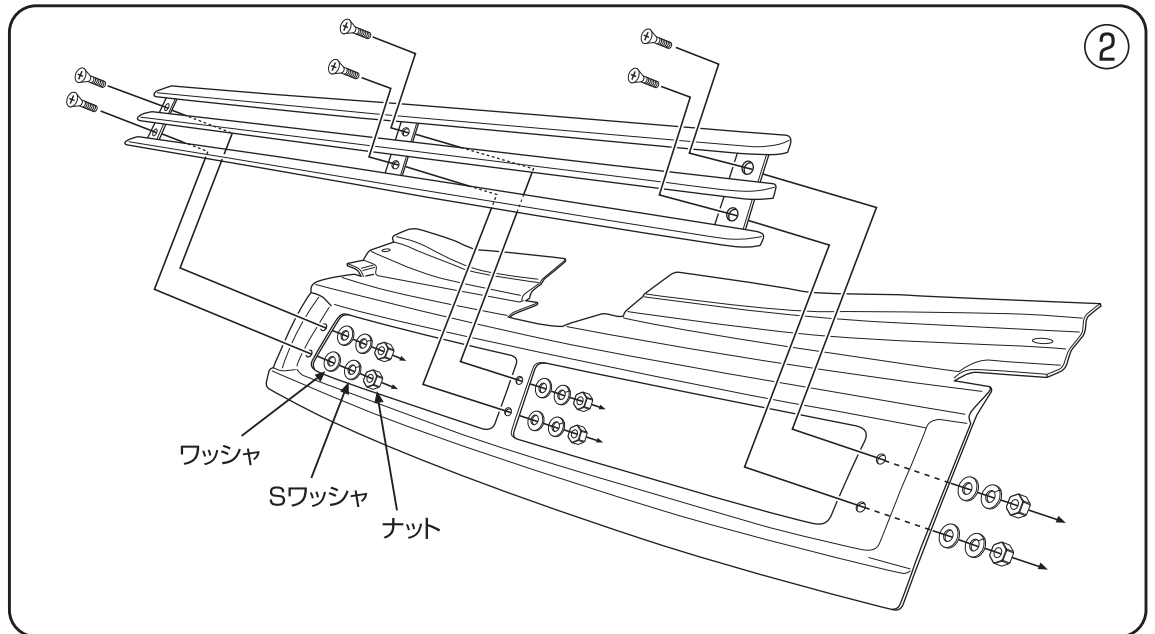


- ① 純正グリル上部のピン4本を取り外します。  
ピンはマイナスドライバーを使用して  
右記のように行うとうまく外れます。

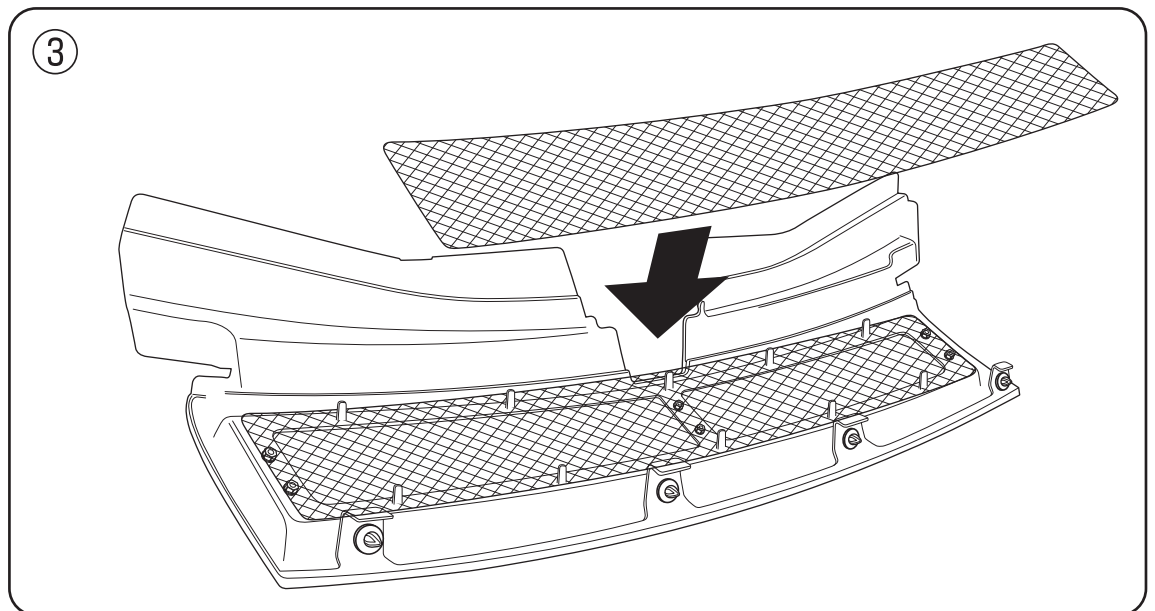
グリル本体を取り外します。  
はめ込み式となっていますので  
上引き抜けばOKです。



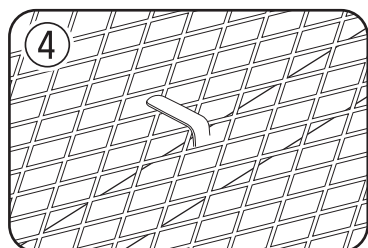
## グリルの組み立てと取り付け



② 図の6カ所を付属のボルト・ナットで固定します。



③ 裏側に向けて付属のメッシュを装着します。



④ 左図のように金具をメッシュに通して曲げて固定してください。

最後に純正グリルと同じように車体に取り付ければ作業終了・完成です。