

## MADLYS

# フルサイズ化キット 取付説明書

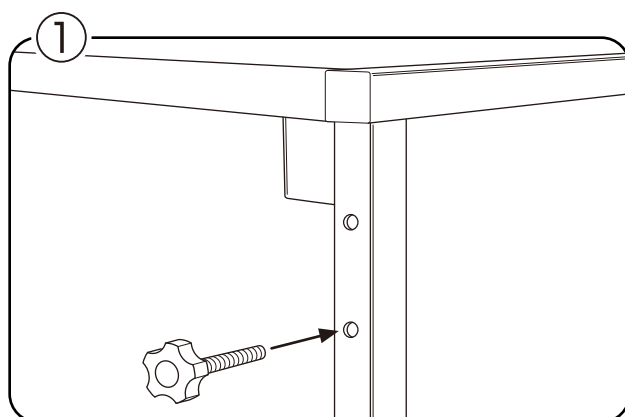
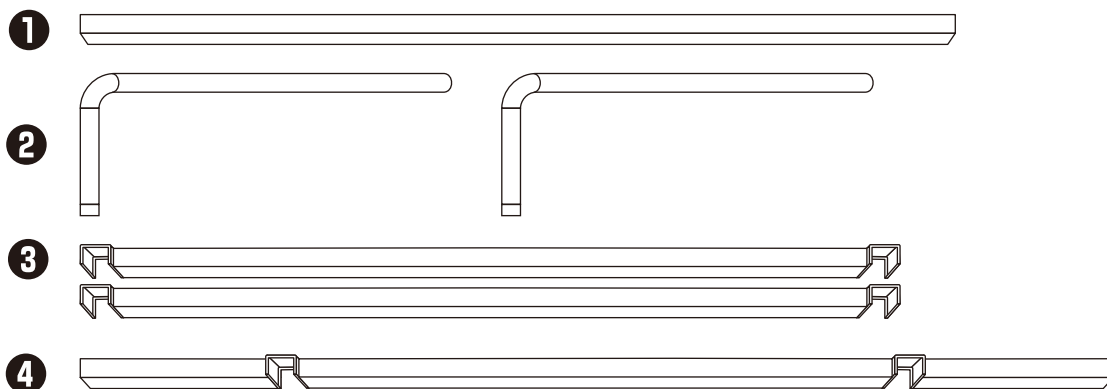
このたびは MADLYS 製品をお買い上げいただきましてありがとうございます。  
下記イラストを参考に商品の取付を行ってください。  
事故や破損につながる可能性がありますので、  
説明書以外の場所への取付や使用をしないでください。



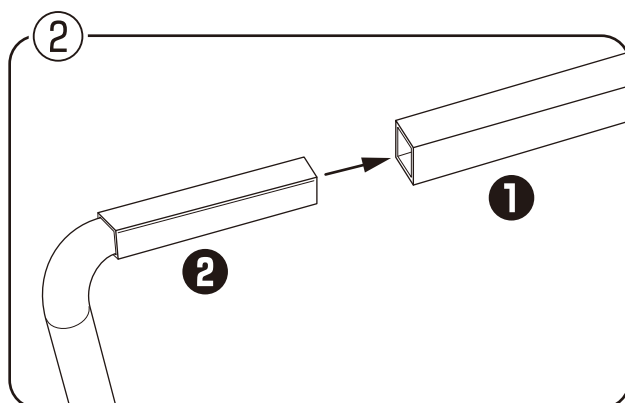
**ご注意**

本品単体では取り付けは出来ません。

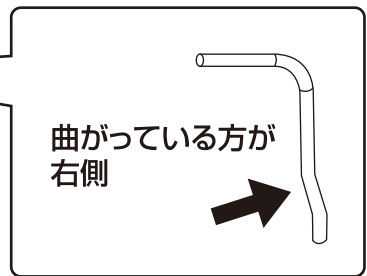
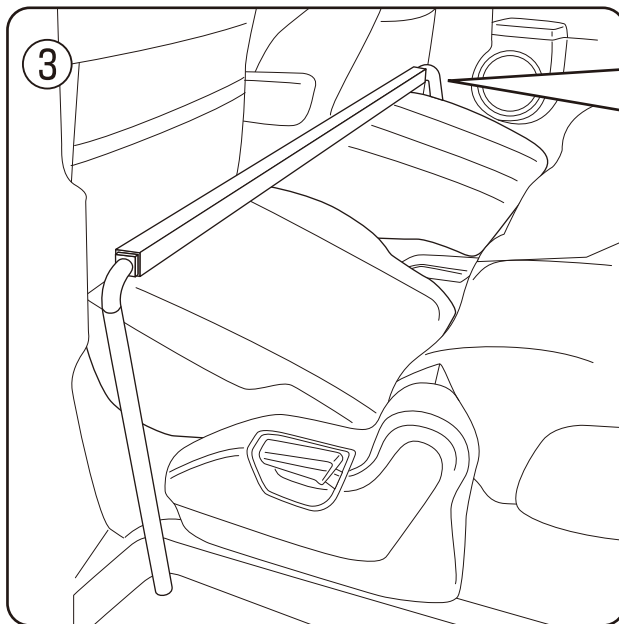
取り付けには MADLYS ベッドキット本体を利用します。



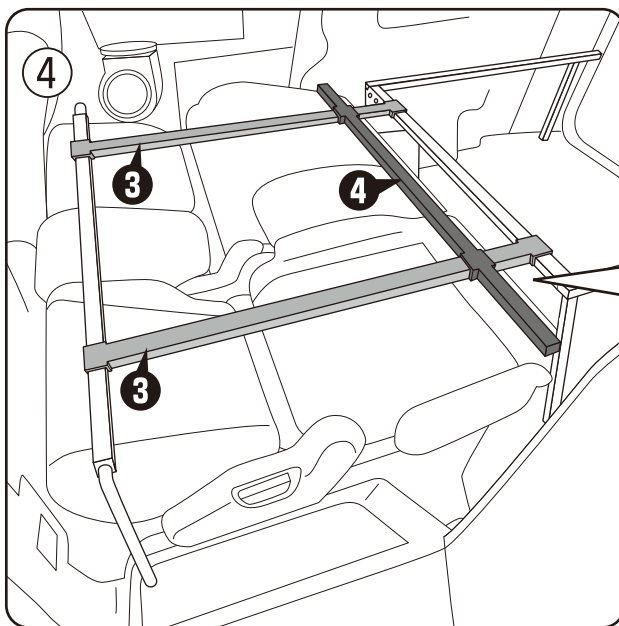
①  
本体 (MADLYS ベッドキット) の  
高さを高い方にします。  
本体脚部分 (4箇所) のノブを外し  
内側の脚をスライドさせ高い方の  
穴に合わせ再度ノブを取り付けます。  
(左右)



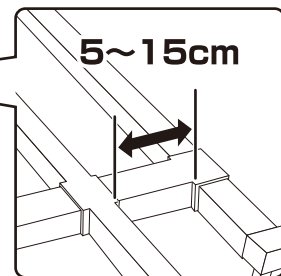
②  
①のバーの左右に②の脚を  
差し込みます。  
(左右)



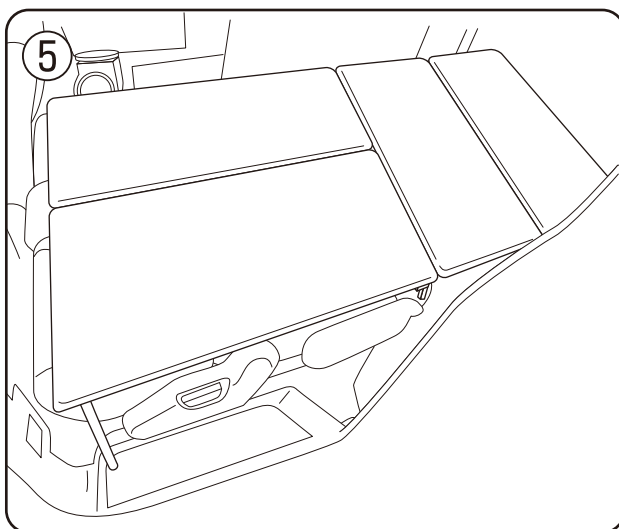
②で組み上がったバーを左図を参考に車のセカンドシート前部分にセットします。脚はステップの前寄りにします。



③のバーのコの字部分をベッドキット本体にはめ込み、左右セットします。その後セットした③のバーの上に④のバーをはめ込みます。

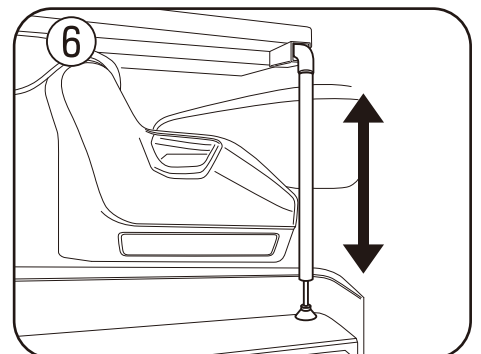


④のバーの位置については後ろ寄り5~15cm程度の範囲が最適です。  
※使用中もあまり前方に行かないようご注意ください。



フレームが組み上がった時点で一度スライドドアを閉めて、脚部分がドアに当たらないか確認してください。その後、図⑤を参考にボードセットして完成です。

※走行中は使用しないで下さい。  
※フレーム接触面には傷が入る場合があります。ご了承ください。



アジャスターを装着し高さをお好みに調節してください。

