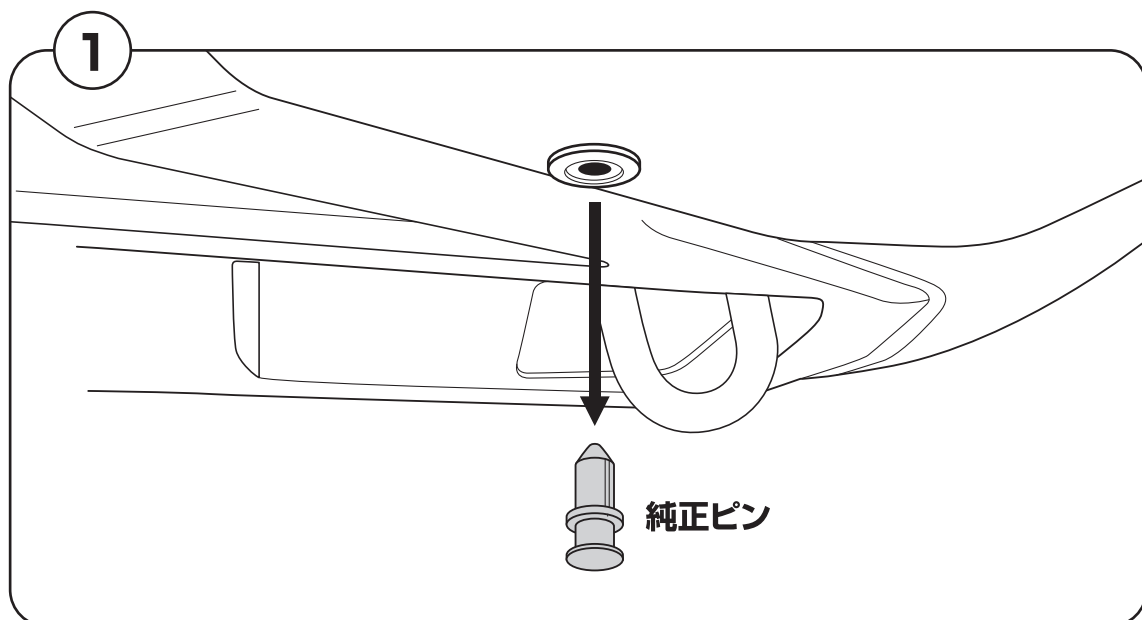


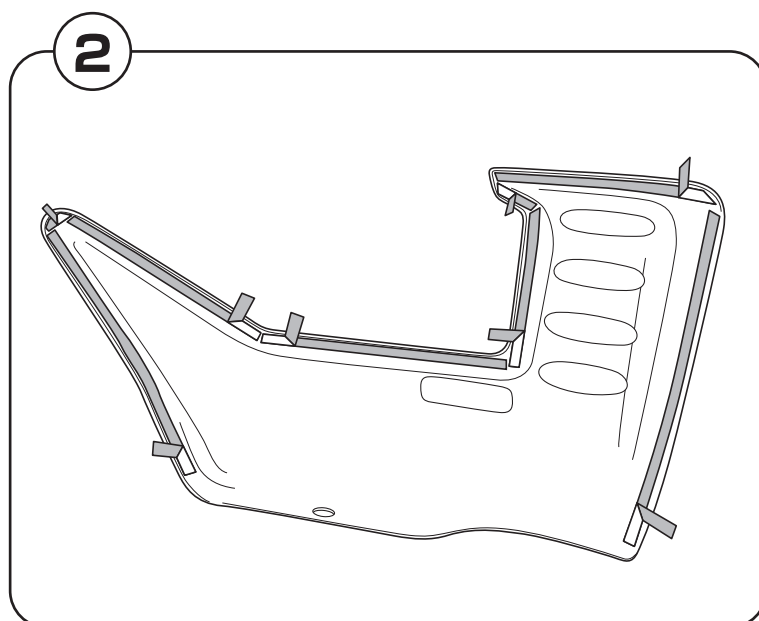
MADLYS

フロントコーナープロテクター TYPE-2 取付説明書

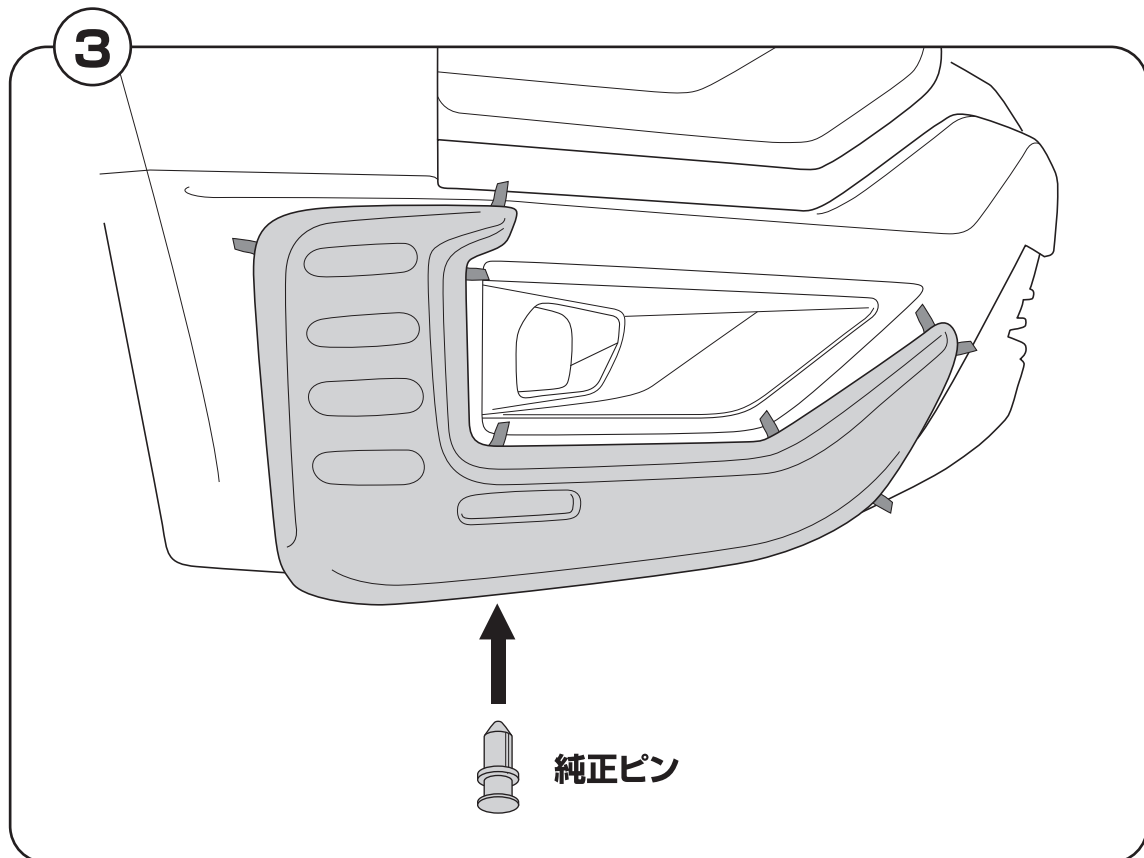
このたびはMADLYS製品をお買い上げいただきましてありがとうございます。
下記イラストを参考に商品の取付を行ってください。
事故や破損につながる可能性がありますので、説明書以外の場所への取付や使用をしないでください。



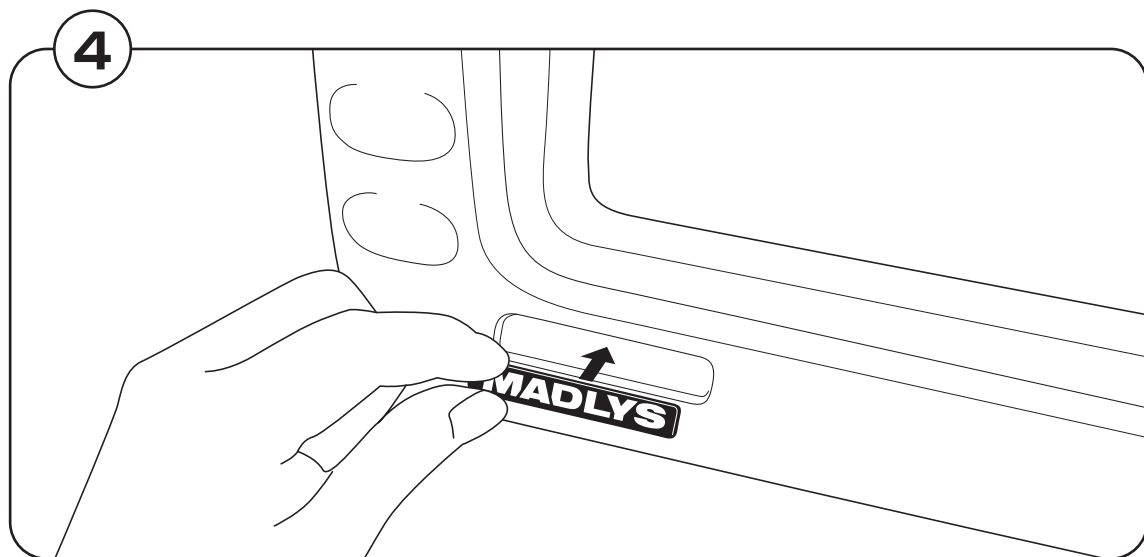
バンパー下の純正ピンを取り外します。



両面テープ剥離紙の端を
めくります。



貼り付け面を清掃、脱脂を行い、純正ピンとプロテクターを同時に装着します。
製品裏の両面テープ剥離紙を抜き取り、車両に押し当て圧着します。



最後にMADLYSエンブレムを装着します。