

MADLYS

ROADMASTER

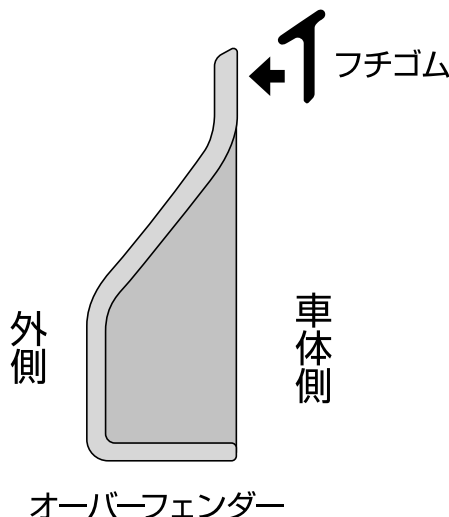
フェンダープロテクター 取付説明書

このたびはMADLYS製品をお買い上げいただきましてありがとうございます。
下記イラストを参考に商品の取付を行ってください。
事故や破損につながる可能性がありますので、
説明書以外の場所への取付や使用をしないでください。

材質：ABS樹脂

塗装について

材質の特性上、変形を防ぐため高温での焼付け塗装は行わないでください。
常温あるいは30～40℃程度の低温での焼付けを行ってください。

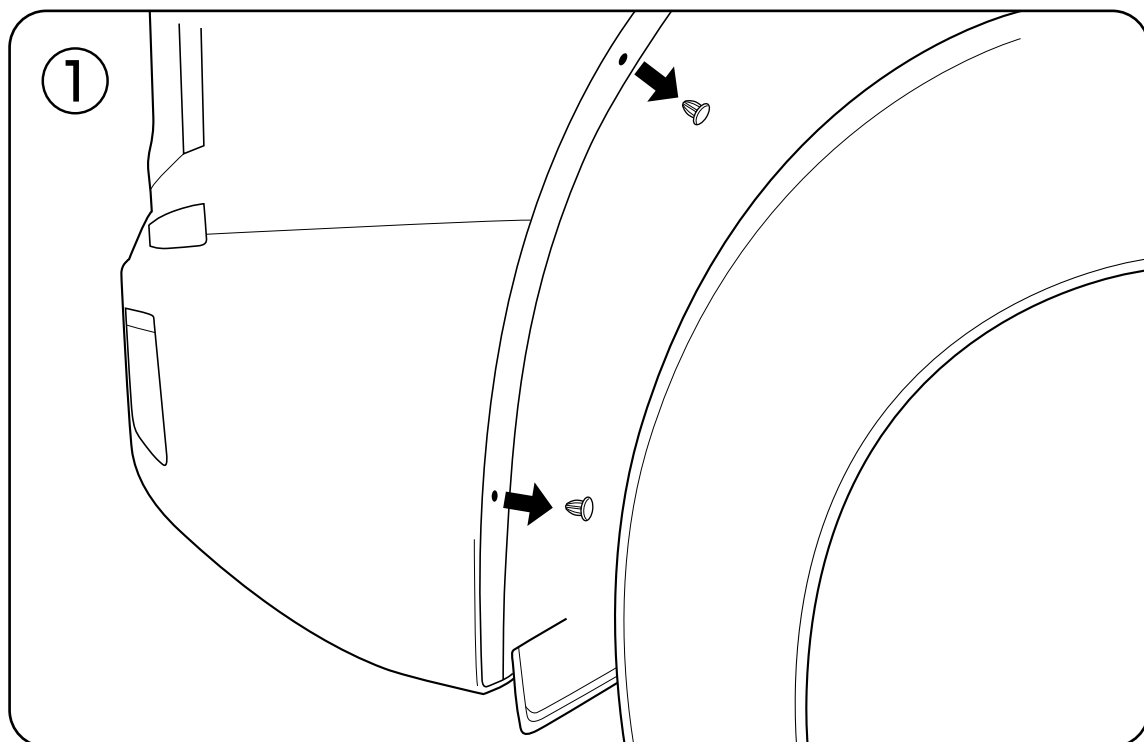


準備

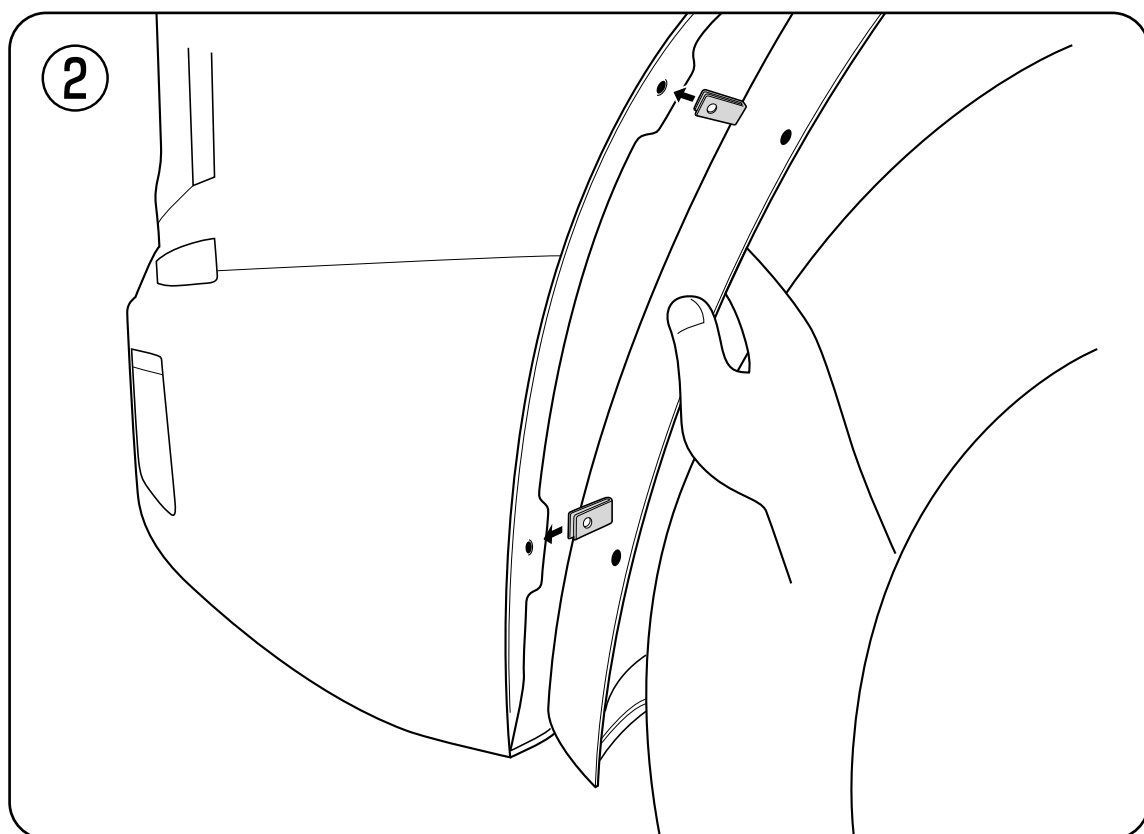
- (1) 電動スライドドアスイッチをOFFにします、
- (2) 製品をボディに当て、位置を確認します。
- (3) ボディ及び製品の両面テープ貼り付け部分をパーツクリーナー等を用いて脱脂を行います。
- (4) 製品にフチゴムを貼り付けます。
- (5) オーバーフェンダーの両面テープは、後で剥がしやすいように剥離紙を少し剥がし、折り曲げておきます。

フロントの取り付け

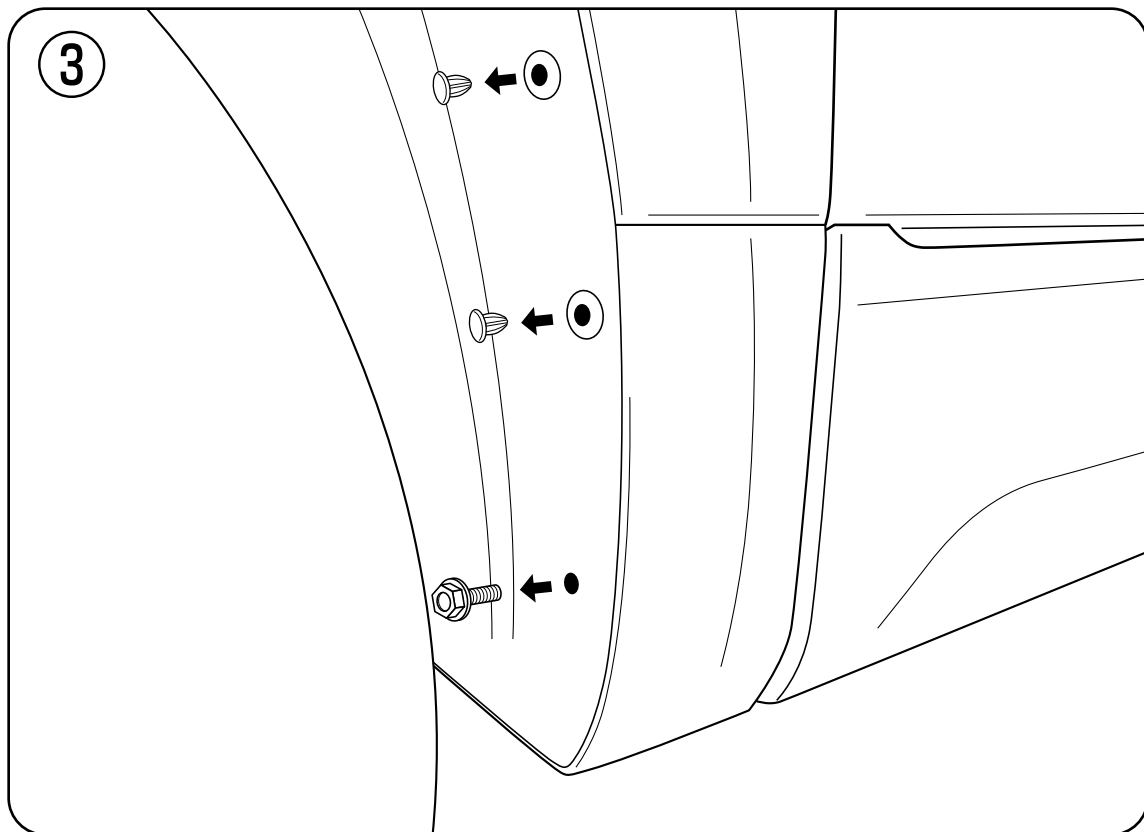
助手席側の取り付け説明を行います。
運転席側は同じ要領で取り付けてください。
両面テープ施工箇所は必ず脱脂作業を行ってください。



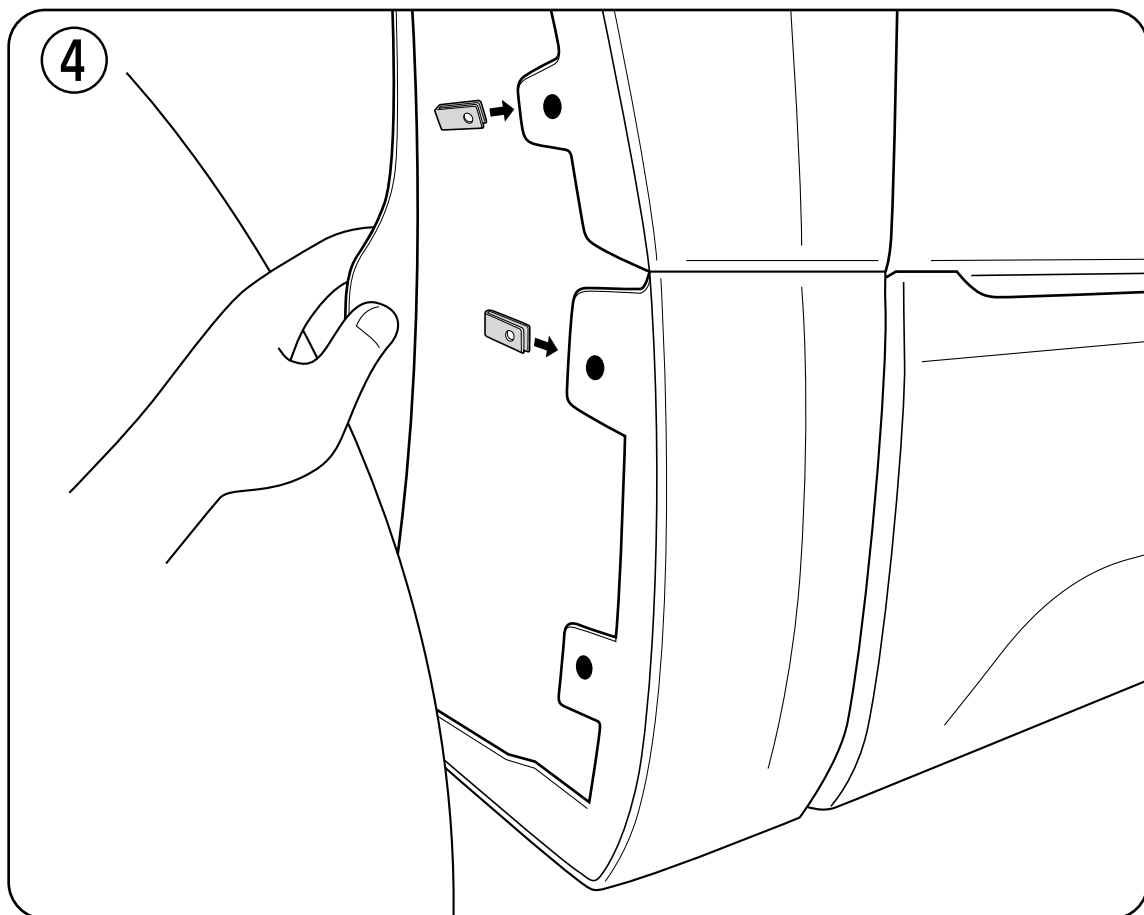
① 純正バンパーのピン・ビスを取り外します。



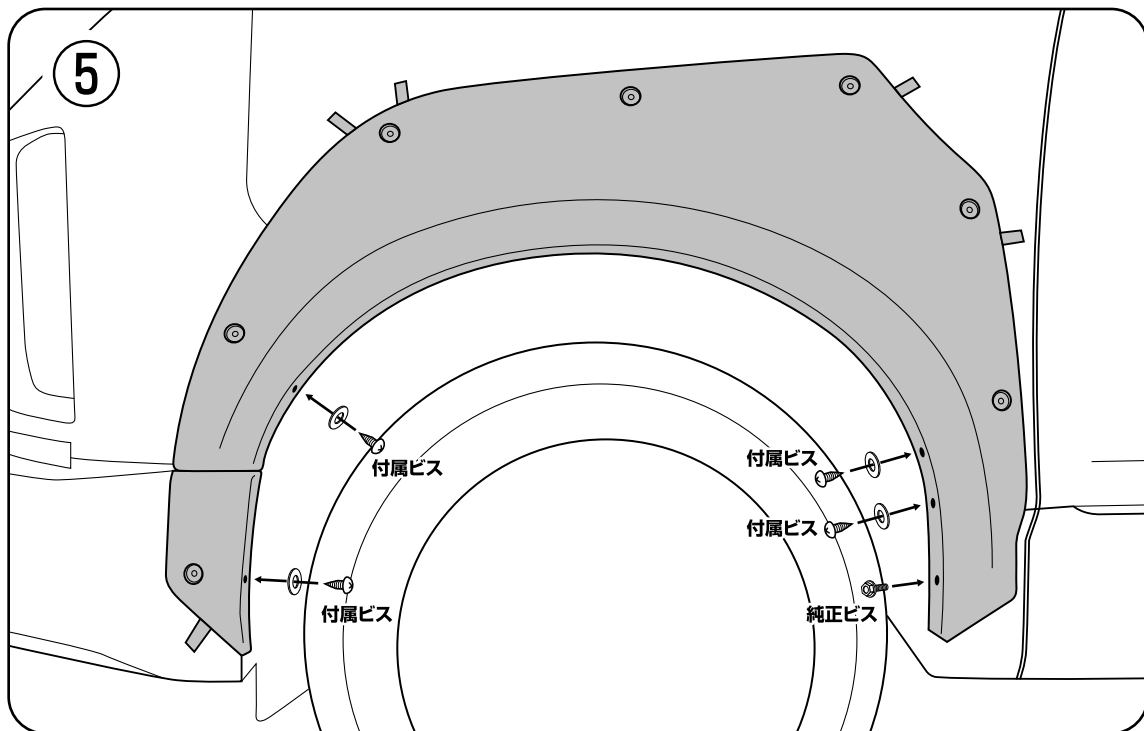
② 内張をめくり、スピードナットを取り付けます。



③ 純正のピン&ビスを取り外します。

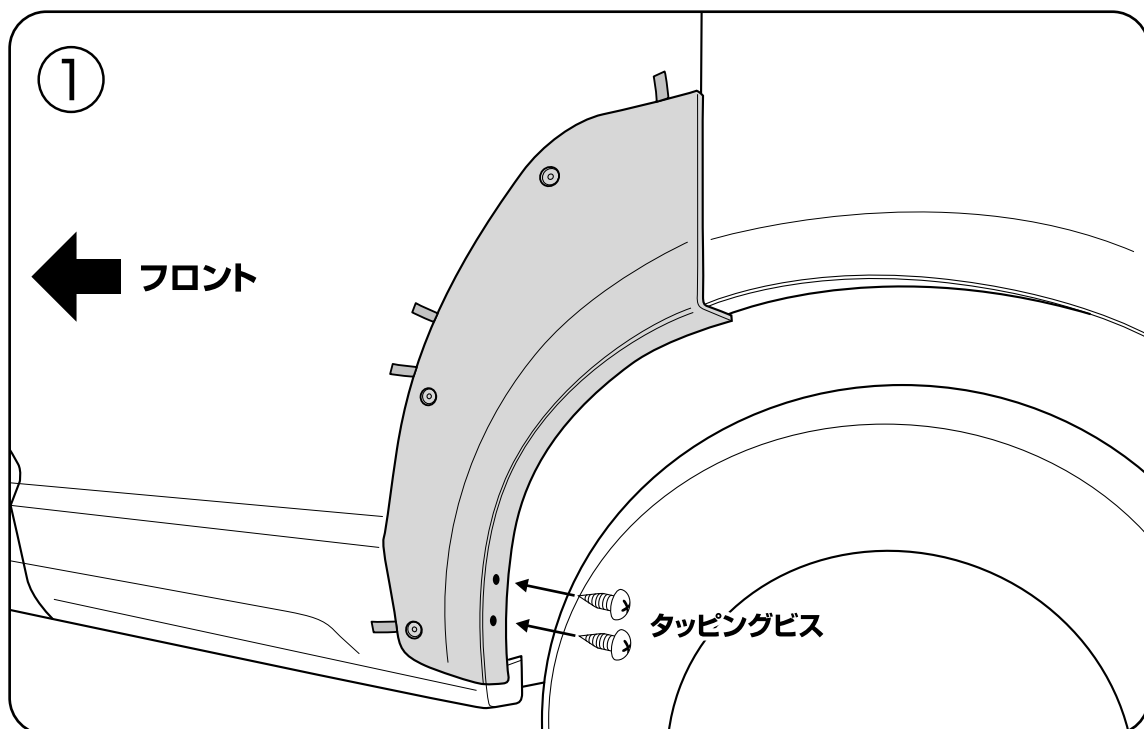


④ 内張をめくり、付属のスピードナットを取り付けます。

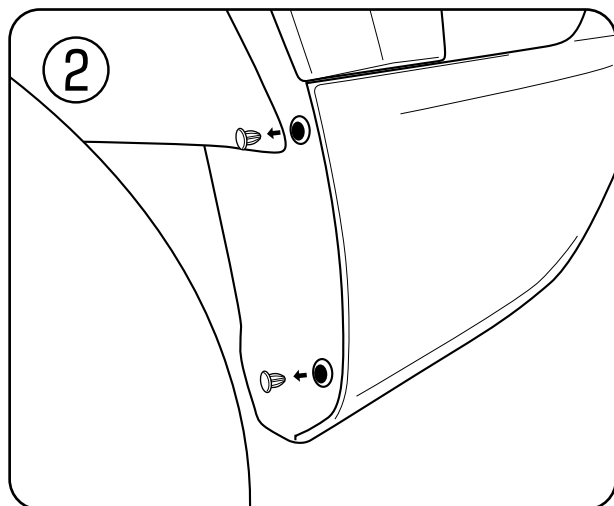


- ⑤ 両面テープのはく離紙をはがし、ずれないように貼り付け、画像のように付属のビス&純正ビスで取り付けます。
反対側も同じように取り付け、フロントは完成です。

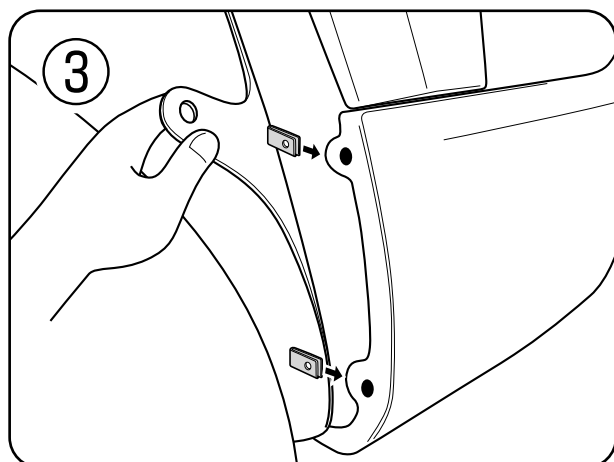
リアの取り付け



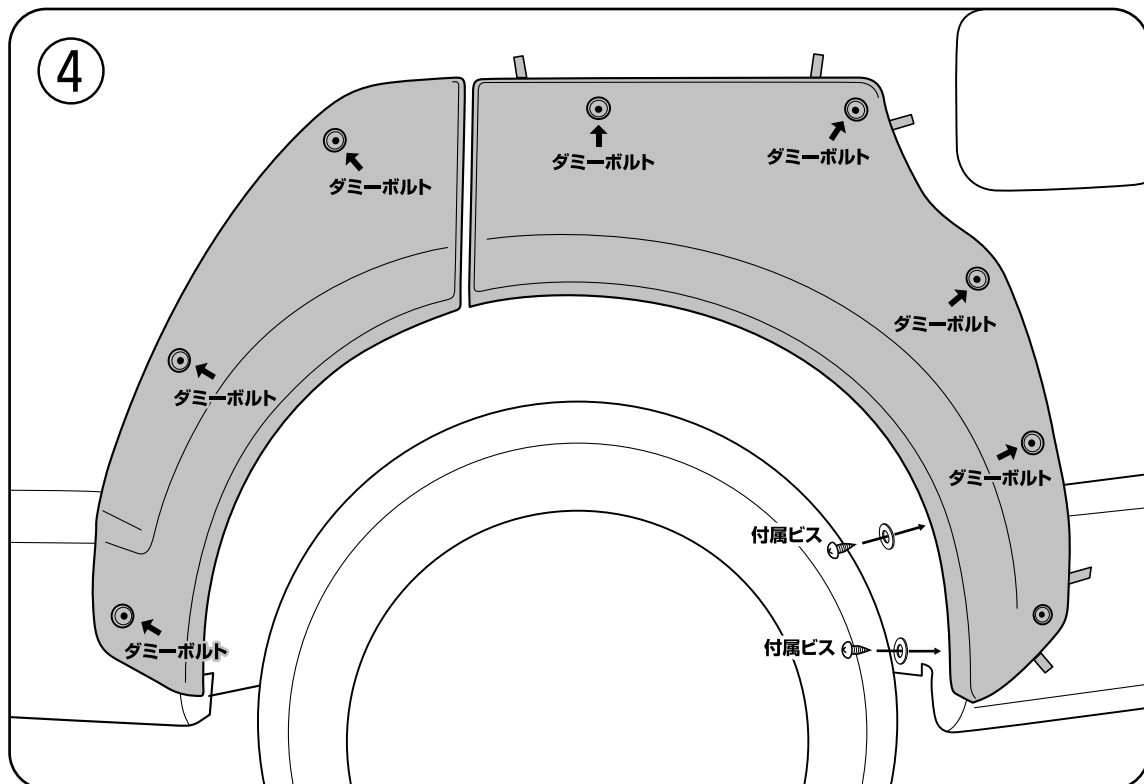
① 両面テープのはく離紙をはがし、車体に貼り付けます。



② リアバンパー部分の
プロテクターを取り付けます。
イラストの位置にある
純正ピン&ビスを取り外します。



③ スピードナットを取り付けます。



- ④ 両面テープのはく離紙をはがし、
プロテクターを貼り付け、付属のビス&純正ビスで固定して完成です。
最後にダミーボルトを各フェンダーに貼り付けて完成です。