

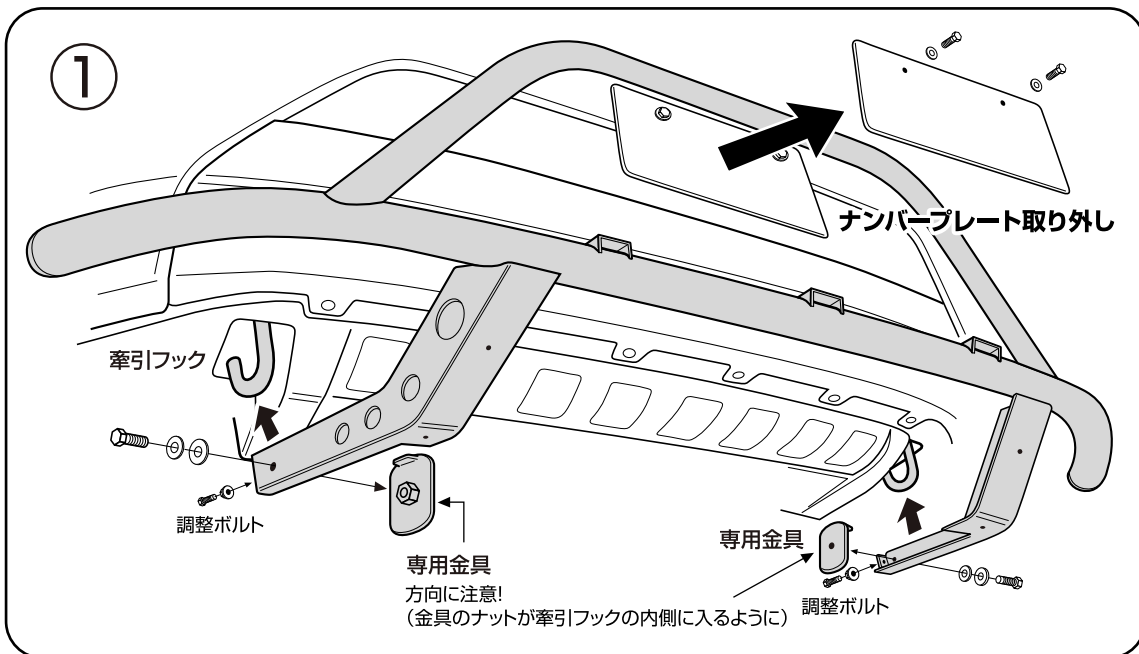
MADLYS

フロントガード タイプ 2 取付説明書

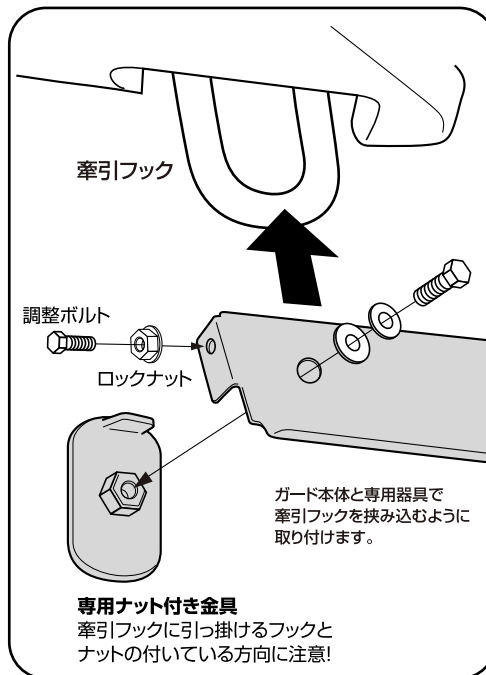
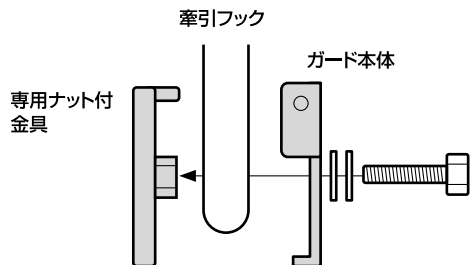
新型デリカD:5

このたびはMADLYS製品をお買い上げいただきましてありがとうございます。
下記イラストを参考に商品の取付を行ってください。
事故や破損につながる可能性がありますので、説明書以外の場所への取付や使用をしないでください。

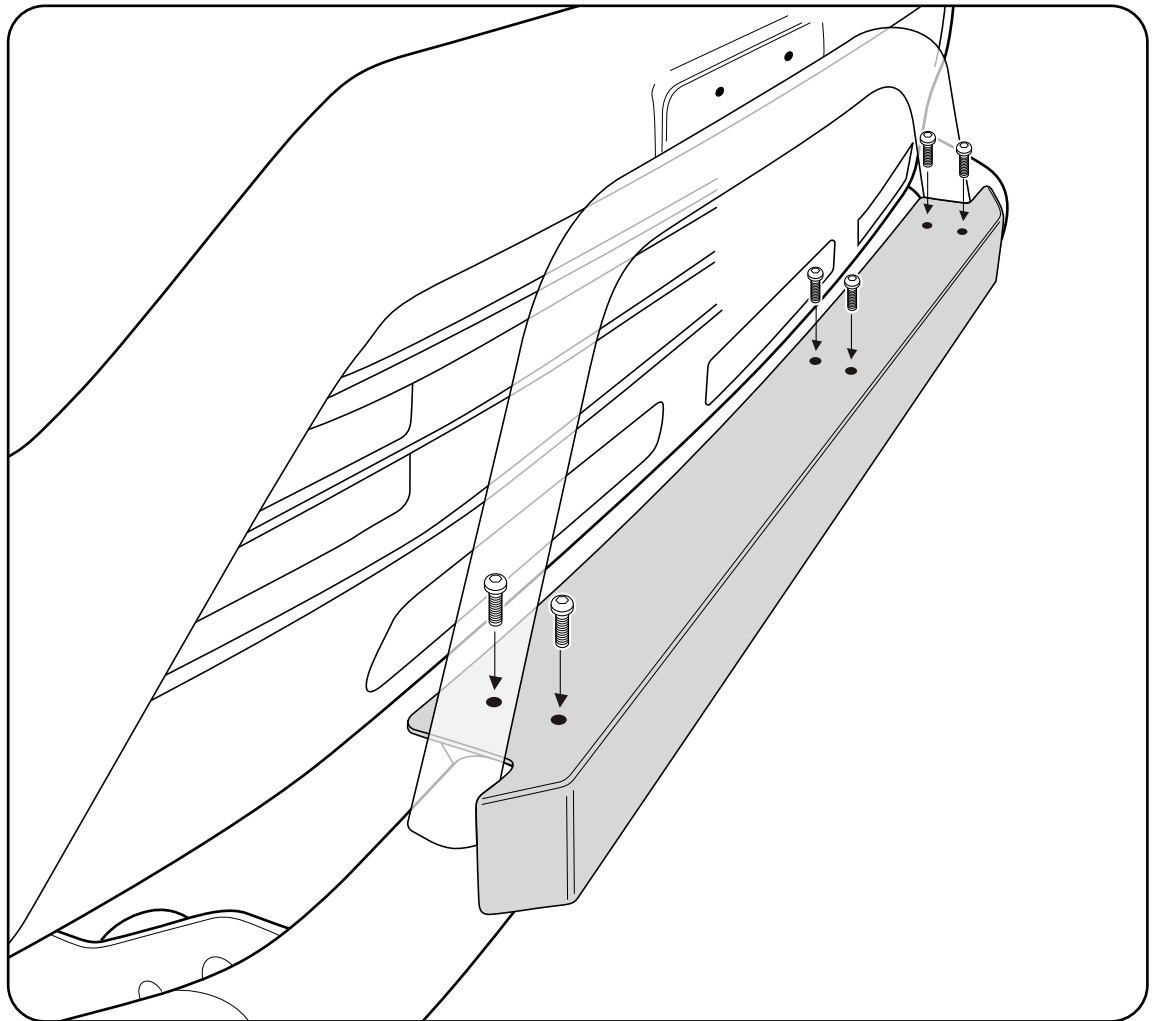
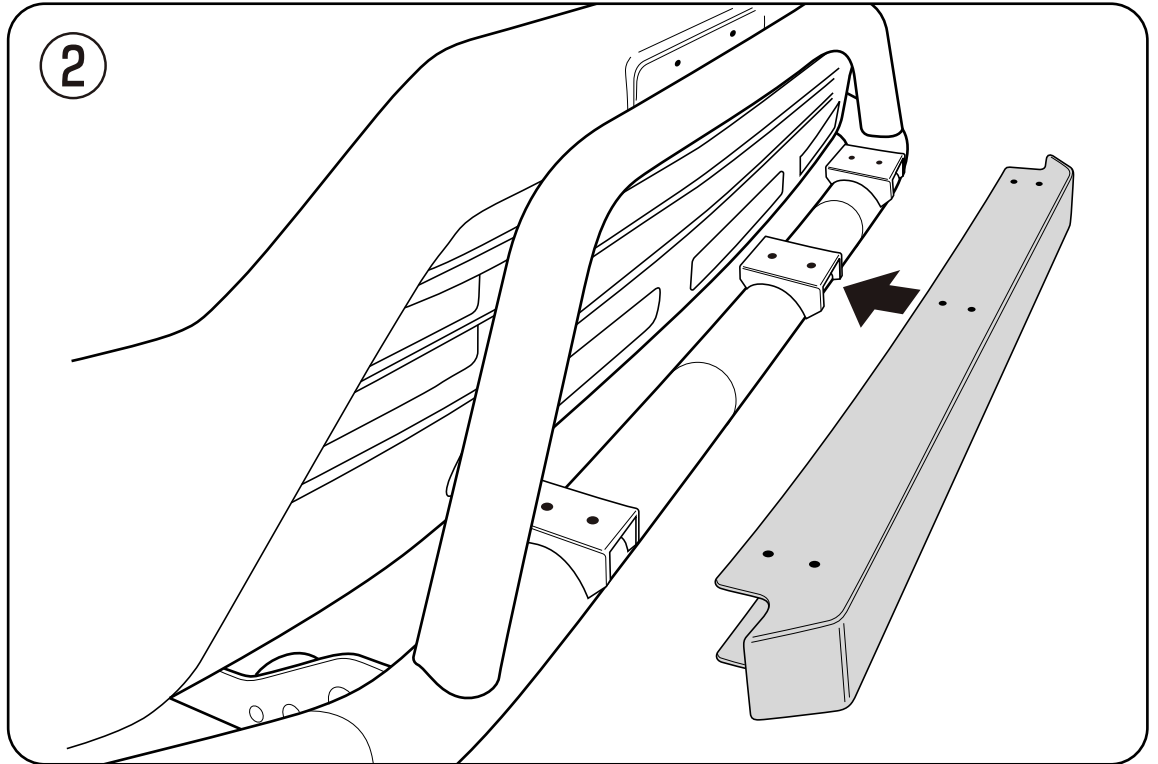
ガード本体の取り付け



- ① ガード本体がナンバープレートの前にくるため、車体よりナンバープレートを取り外します。
ガード本体を車両けん引フック箇所に取り付けます。
裏側に専用ナット付き金具を当て、ボルトで仮止めます。
(金具のナットが牽引フックの内側に入るように)
調整ボルトでバーをお好みの高さに調節し、ロックナットを締め付けボルトをロックします。
最後に仮止めているボルトを本締めしてください。

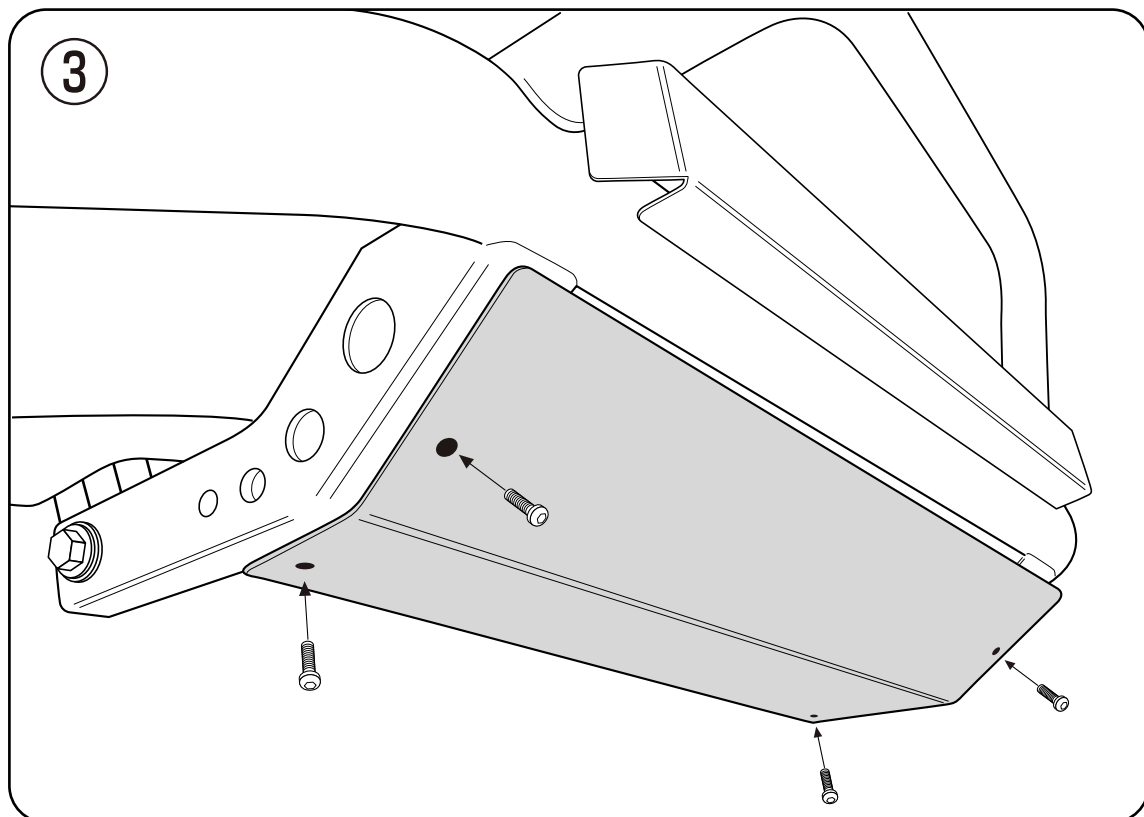


上部カバーの取り付け



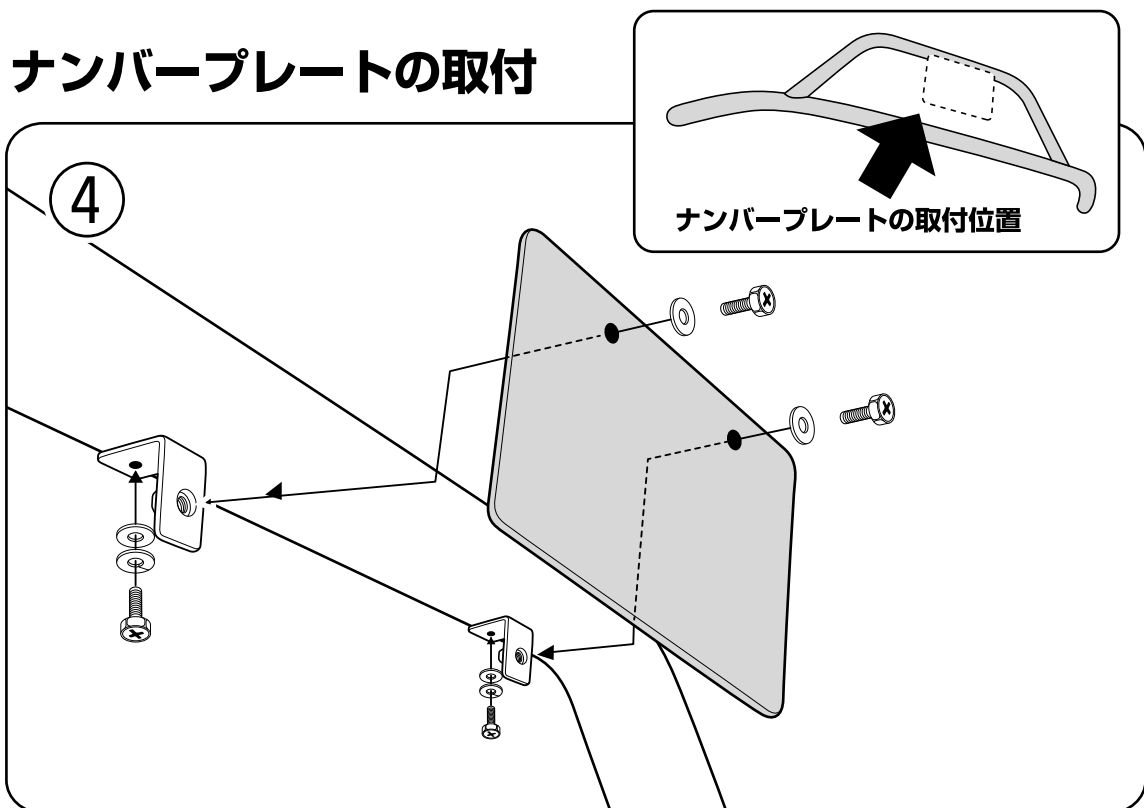
- ② 上部カバーを取り付けます。画像個所にボルトを取り付けてください。
※鍋型で六角レンチで回すキャップボルトです。

下部ガードの取り付け



③ 下側にガードを取り付け、イラスト箇所に鍋キャップボルトで取り付けます。

ナンバープレートの取付



④ ガード本体にL型ステーを取り付け、取り外したナンバープレートを取り付け完成です。